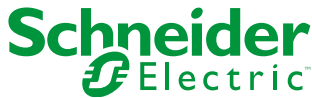


Vigilohm IFL12/IFL12L

en es pt zh



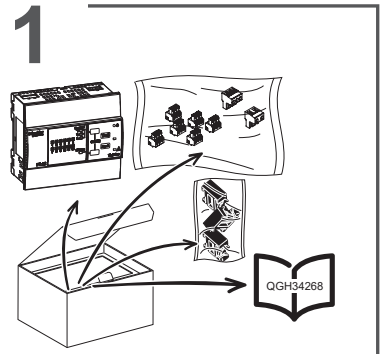
QGH34268-06



www.se.com IFL12/IFL12L

- en** IFL12/IFL12L insulation fault locator. Must be used with IM400 insulation monitoring device series.
- es** Localizador de fallos de aislamiento IFL12/IFL12L. Debe utilizarse con la serie de dispositivos de supervisión de aislamientos IM400.
- pt** Localizador de falhas de isolamento IFL12/IFL12L. Deve ser usado com o dispositivo de monitoramento de isolamento da série IM400.
- zh** IFL12/IFL12L 绝缘故障定位器。必须与 IM400 绝缘监控设备系列一起使用。

Commercial reference / Referencia comercial / Referência comercial / 产品物料号	Auxiliary power supply / Fuente de alimentación auxiliar / Fonte de alimentação auxiliar / 辅助电源
IMDIFL12	100...300 V LN / 440 V LL ~ ± 15% 50/60 Hz 80...120 V LN ~ ± 15% 400 Hz
IMDIFL12L	24...48 V ~ ± 15%



- en** Note: Do not use the product if it is damaged. Contact Schneider Electric customer care representative for support.
- es** Nota: No utilice el producto si presenta daños. Póngase en contacto con el representante de atención al cliente de Schneider Electric para obtener asistencia.
- pt** Observação: não use o produto se ele estiver danificado. Entre em contato com o representante de atendimento ao cliente da Schneider Electric para receber suporte.
- zh** 注: 如果产品已损坏, 请勿使用。欲获取支持, 请联系 Schneider Electric 客户服务代表。

2 Insulation fault locator / Localizador de fallos de aislamiento / Localizador de falhas de isolamento / 绝缘故障定位器

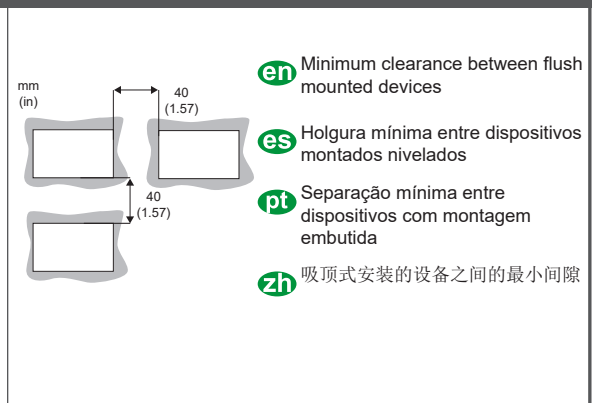
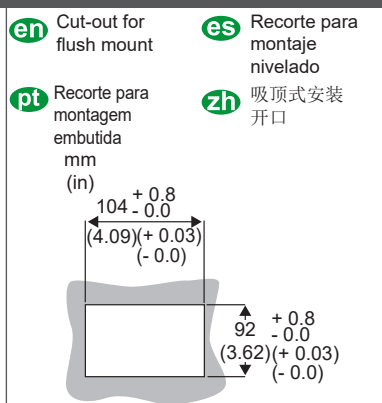
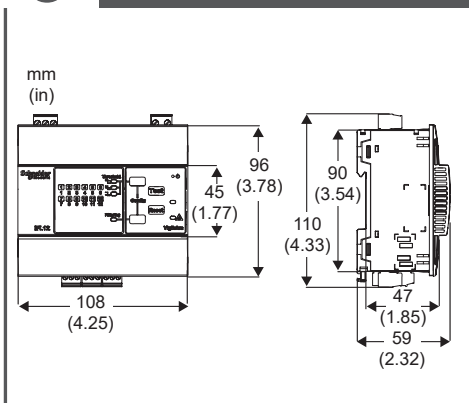
- en** 12 channel insulation fault locator for ungrounded power systems with isolated neutral or impedance-grounded neutral $\leq 1000 \text{ V}$. This device provides the following features:
 - Fast fault location (time < 5 s).
 - Transient fault indication.
 - Relay for fault indication.
 - Individual LEDs for 12 channels.
 - Configurable thresholds (low, medium, and high) for alarm.
 - Configurable filtering times for highly disturbed ungrounded system.
 - Dedicated commissioning mode for quick installation verification.
 - Auto- detects and configures compatible toroids in commissioning mode.
 Refer to the Vigilohm catalog for the most up to date listing of compatible devices. Refer to the toroid user guide for specifications.

- pt** Localizador de falhas de isolamento com 12 canais para sistemas de alimentação não aterrados com neutro isolado ou neutro aterrado por impedância $\leq 1.000 \text{ V}$. Este dispositivo oferece os seguintes recursos:
 - Localização rápida de falhas (tempo < 5 s).
 - Indicação de falhas transitórias.
 - Relé para a indicação de falhas.
 - LEDs individuais para 12 canais.
 - Limiares configuráveis (baixo, médio e alto) para o alarme.
 - Tempos de filtragem configuráveis para sistemas não aterrados altamente instáveis.
 - Modo de ativação dedicado para a rápida verificação da instalação.
 - Detecta e configura automaticamente toroides no modo de ativação.
 Consulte o catálogo do Vigilohm para ver a lista atualizada de dispositivos compatíveis. Consulte o guia do usuário de toroides para ver as especificações.

- es** Localizador de fallos de aislamiento equipado con 12 canales para sistemas de alimentación sin conexión a tierra con neutro aislado o con neutro a tierra por impedancia de $\leq 1000 \text{ V}$. Este dispositivo posee las siguientes características:
 - Localización de fallos rápida (tiempos < 5 s).
 - Indicación de fallos transitorios.
 - Relé para la indicación de fallos.
 - Indicadores LED para 12 canales.
 - Umbrales de alarma (bajo, medio y alto) configurables.
 - Tiempos de filtrado configurables para sistemas sin conexión a tierra altamente perturbados.
 - Modo de puesta en servicio dedicado para una verificación rápida de la instalación.
 - Detecta automáticamente y configura transformadores toroidales compatibles en el modo de puesta en servicio.
 Consulte el catálogo de Vigilohm para acceder a la lista más actualizada de dispositivos compatibles. Consulte el manual del usuario del transformador toroidal para acceder a las especificaciones.

- zh** 12 通道绝缘故障定位器, 用于电压 $\leq 1000 \text{ V}$ 的带隔离中性线或电阻接地中性线的无接地电力系统。此装置具有下列功能:
 - 故障快速定位 (时间 < 5 秒)。
 - 瞬间故障指示。
 - 故障指示继电器。
 - 12 个通道均有各自的指示灯。
 - 可配置的报警阈值 (低、中和高)。
 - 用于高度受干扰无接地系统的可配置过滤时间。
 - 用于快速安装验证的专用试运行模式。
 - 在试运行模式下自动检测和配置兼容的环形互感器。
 请参阅 Vigilohm 目录了解最新的兼容设备列表。请参阅环形互感器用户指南了解具体规格。

3 Dimensions / Dimensiones / Dimensões / 尺寸



⚠️ ⚠️ DANGER / PELIGRO / PERIGO / 危險

HAZARD OF ELECTRIC SHOCK, EXPLOSION, OR ARC FLASH

- Apply appropriate personal protective equipment (PPE) and follow safe electrical work practices. See NFPA 70E in the USA, CSA Z462 or applicable local standards.
- Turn off all power supplying this device and the equipment in which it is installed before working on the device or equipment.
- Always use a properly rated voltage sensing device to confirm that all power is off.
- Treat I/O wiring connected to multiple devices as hazardous live until determined otherwise.
- Do not exceed the device's ratings for maximum limits.
- Do not use this device for critical control or protection applications where human or equipment safety relies on the operation of the control circuit.
- Disconnect all the device's input and output wires before performing dielectric (hi-pot) or Megger testing.
- Ensure that the ungrounded system has a compatible insulation monitoring device.

Failure to follow these instructions will result in death or serious injury.

RIESGO DE DESCARGA ELÉCTRICA, EXPLOSIÓN O DESTELLO DE ARCO

- Utilice un equipo de protección individual (EPI) apropiado y observe prácticas laborales seguras para trabajos eléctricos. Consulte la normativa NFPA 70E para los EE. UU., la normativa CSA Z462 canadiense o la normativa local aplicable.
- Apague todas las fuentes de alimentación de este dispositivo y del equipo en el que está instalado antes de trabajar con ellos.
- Utilice siempre un voltímetro de rango adecuado para confirmar que el equipo está apagado por completo.
- Considere que el cableado de E/S conectado a varios dispositivos es peligroso debido a la presencia de tensión, hasta que determine lo contrario.
- No sobrepase los límites máximos de los valores nominales del dispositivo.
- No utilice este dispositivo en aplicaciones de control crítico o protección en las que la seguridad de las personas o de los equipos dependa del funcionamiento del circuito de control.
- Desconecte todos los cables de entrada y salida del dispositivo antes de realizar pruebas dieléctricas (de rigidez) o de megóhmetro.
- Asegúrese de que el sistema sin conexión a tierra posee un dispositivo de supervisión de aislamiento compatible.

El incumplimiento de estas instrucciones ocasionará la muerte o lesiones de gravedad.

RISCO DE CHOQUE ELÉTRICO, EXPLOSIÃO OU ARCO VOLTAICO

- Utilize equipamentos de proteção pessoal (EPP) apropriados e siga as práticas de segurança para trabalho com energia elétrica. Consulte a NFPA 70E nos EUA, a CSA Z462 ou as normas locais aplicáveis.
- Desligue toda a energia que alimenta este dispositivo e o equipamento no qual ele está instalado antes de trabalhar no dispositivo ou no equipamento.
- Sempre use um dispositivo sensor de tensão apropriado para confirmar que toda a energia está desligada.
- Trate a fiação de E/S conectada a vários dispositivos como tendo o risco de estar energizada até que seja determinado o contrário.
- Não exceda os limites máximos das capacidades nominais do dispositivo.
- Não use este dispositivo para aplicações críticas de controle ou proteção, onde a segurança de pessoas ou equipamentos se baseie na operação do circuito de controle.
- Desconecte toda a fiação de entrada e saída do dispositivo antes de executar testes dielétricos (Hi-Pot) ou com megôhmetro.
- Certifique-se de que o sistema não aterrado tenha um dispositivo de monitoramento de isolamento compatível.

Se estas instruções não forem seguidas, há o risco de morte ou de ferimentos graves.

电击、爆炸、电闪弧光危险

- 请穿戴好人员保护设备 (PPE)，并遵守电气操作安全规程。在美国，请遵循 NFPA 70E、CSA Z462 或适用的当地标准。
 - 对装置或设备进行操作之前，请关闭该装置并将该装置安装在其内的设备的所有电源。
 - 一定要使用额定值正确的电压传感装置以确认所有电源均已断开。
 - 除非经检测确认，否则应将连接到多台设备的 I/O 接线视为危险的带电设备。
 - 切勿超过设备的额定最高限值。
 - 当人身或设备安全依赖于控制电路的工作时，不要将本装置用于这样的关键控制或保护应用中。
 - 执行介电（高压）测试或绝缘测试之前，请断开设备的所有输入和输出接线。
 - 确保您的无接地系统具有兼容的绝缘监控设备。
- 若不遵循这些说明，将会致死亡或严重伤害。**

en NOTE: See IEC 60950-1:2005 Annex W for more information on I/O wiring connected to multiple devices. See IEC 60364-4-41 for more information on protection against electrical shock.

1. Turn off all power supplying this device and the equipment in which it is installed before working on the device or equipment.
2. Always use a properly rated voltage sensing device to confirm that all power is off.

pt Observação: consulte a IEC 60950-1:2005 Anexo W para obter mais informações sobre a fiação de E/S conectada a vários dispositivos. Consulte a norma IEC 60364-4-41 para obter mais informações sobre proteção contra choque elétrico.

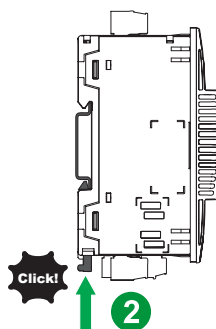
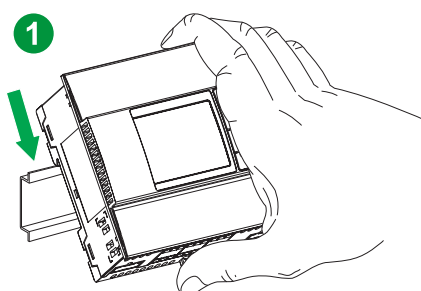
1. Desligue toda a energia que alimenta este dispositivo e o equipamento no qual ele está instalado antes de trabalhar no dispositivo ou no equipamento.
2. Sempre use um dispositivo sensor de tensão apropriado para confirmar que toda a energia está desligada.

es NOTA: Consulte el Anexo W de la norma IEC 60950-1:2005 para obtener más información sobre el cableado de E/S conectado a varios dispositivos. Consulte IEC 60364-4-41 para obtener más información sobre la protección contra descargas eléctricas.

1. Apague todas las fuentes de alimentación de este dispositivo y del equipo en el que está instalado antes de trabajar con ellos.
2. Utilice siempre un voltímetro de rango adecuado para confirmar que el equipo está apagado por completo.

zh 注：有关连接到多台设备的 I/O 接线的更多信息，请参阅 IEC 60950-1:2005 附录 W。有关防止电击的更多信息，请参阅 IEC 60364-4-41。

1. 对装置或设备进行操作之前，请关闭该装置并将该装置安装在其内的设备的所有电源。
2. 务必使用额定电压值正确的电压感应设备，以确认所有电源均已关闭。



en TH35-7.5/TS35 IEC60715 or equivalent rail

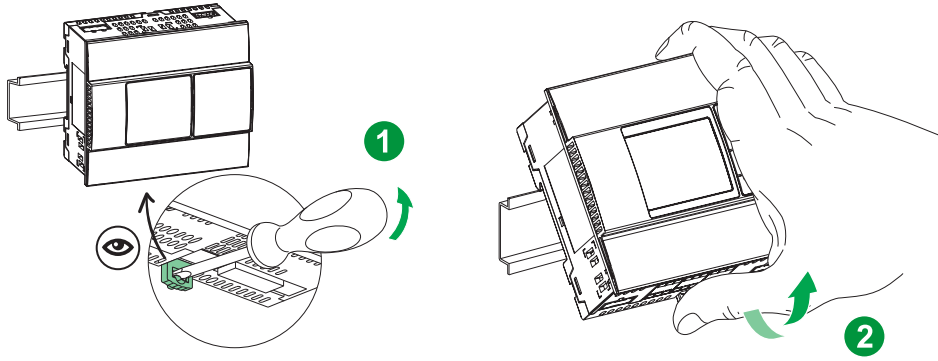
es Carril TH35-7.5/TS35 conforme a IEC 60715 o norma equivalente

pt TH35-7.5/TS35 IEC60715 ou trilho equivalente

zh TH35-7.5/TS35 IEC60715 或等效导轨

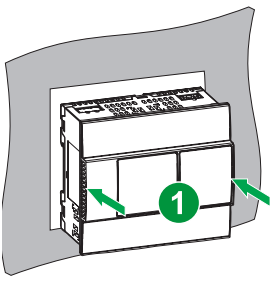
5 DIN rail mounting/dismounting / Montaje/desmontaje en carril DIN / Montagem/desmontagem em trilho DIN / DIN 导轨安装/拆卸

5b Dismounting / Desmontaje / Desmontagem / 拆卸

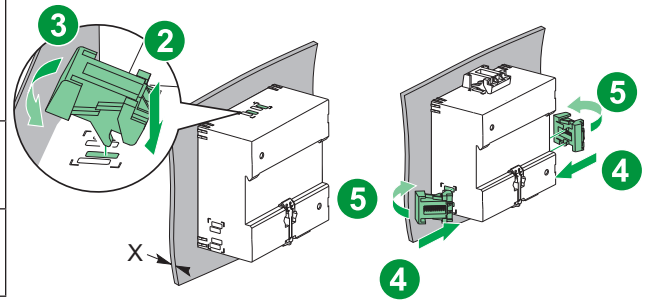


6 Flush mounting/dismounting / Montaje/desmontaje nivelado / Montagem/desmontagem embutida / 吸顶式安装/拆卸

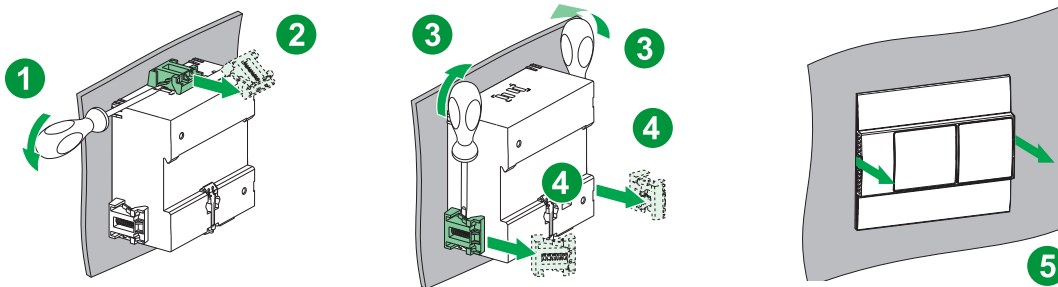
6a Mounting / Montaje / Montagem / 安装



Panel thickness (X) / Grosor del panel (X) / Espessura do painel (X) / 面板厚度 (X)	Mounting holes / Orificios de montaje / Orificios de montagem / 安装孔
$0.8 \leq X \leq 2 \text{ mm}$ $0.031 \leq X \leq 0.079 \text{ in}$	
$2 < X \leq 3.2 \text{ mm}$ $0.079 \leq X \leq 0.126 \text{ in}$	



6b Dismounting / Desmontaje / Desmontagem / 拆卸



7 Wiring / Cableado / Cabeamento / 接线

NOTICE / AVISO / AVISO / 注意事项

LOSS OF SERVICE

Before operating, ensure that IM400 is connected to the ungrounded system where the device is connected.

Failure to follow these instructions can result in a failed fault location.

INTERRUPÇÃO DE SERVIÇO

Antes da operação, verifique se o IM400 está conectado ao sistema não aterrado ao qual o dispositivo está conectado

O não cumprimento dessas instruções poderá resultar em uma instalação incorreta da localização de falhas.

PÉRDIDA DE SERVICIO

Antes de ponerlo en funcionamiento, asegúrese de que el IM400 está conectado al sistema sin conexión a tierra al que está conectado el dispositivo

El incumplimiento de estas instrucciones puede conllevar que la instalación de la localización de fallos no funcione correctamente.

无法使用

操作之前，确保 IM400 已连接到连接了设备的未接地系统。

若不遵循这些说明，可能会导致故障定位器安装失败。

en

Clearly label the device's disconnect circuit mechanism and install it within easy reach of the operator. The fuses / circuit breakers must be rated for the installation voltage and sized for the available fault current.

es

Etiquete el mecanismo del circuito de desconexión del dispositivo con claridad e instálelo en una ubicación que esté al alcance del operario. Los fusibles/interruptores automáticos deberán ser adecuados para la tensión de la instalación y dimensionados para la intensidad de fallo disponible.

pt

Identifique claramente o mecanismo de desconexão do dispositivo e instale-o ao alcance fácil do operador. Os fusíveis/disjuntores devem ter capacidade para a tensão da instalação e ser dimensionados para a corrente de falha disponível.

zh

清楚标明设备的断路机制，并将其安装在操作员易触及的位置。熔丝和断路器的额定值必须与设备电压一致，并调整为可能出现的故障电流大小。

NOTICE / AVISO / AVISO / 注意事项

HAZARD OF PRODUCT DAMAGE

Do not exceed the device's ratings for maximum limits.

Failure to follow these instructions can result in equipment damage.

PERIGO DE DANOS NO PRODUTO

Não exceda os limites máximos das capacidades nominais do dispositivo.

A não observância destas instruções pode provocar danos no equipamento.

PELIGRO DE DAÑOS EN EL PRODUCTO

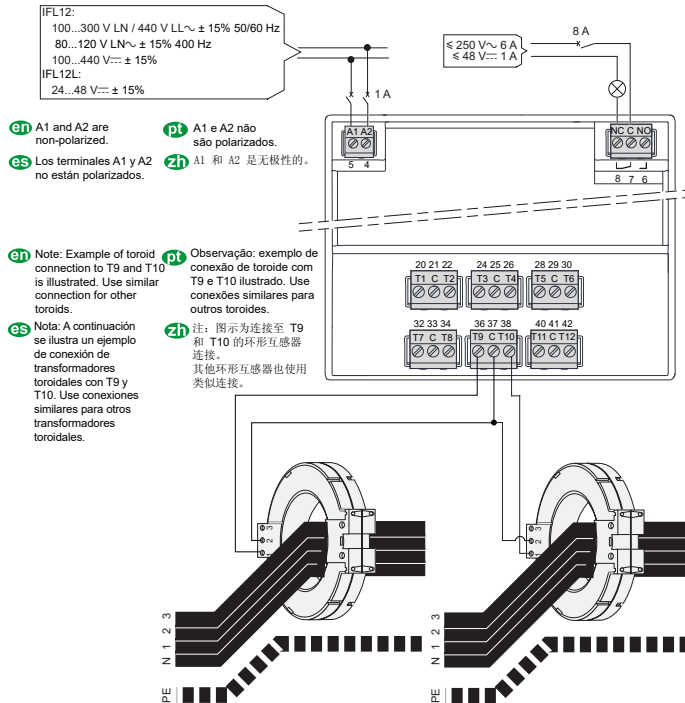
No sobrepase los límites máximos de los valores nominales del dispositivo.

Si no se siguen estas instrucciones pueden producirse daños en el equipo.

产品损坏危险

切勿超过设备的额定最高限值。

如果不遵守这些说明，则会导致设备损坏。



- en** A1 and A2 are non-polarized.
- es** Los terminales A1 y A2 no están polarizados.
- pt** A1 e A2 não são polarizados.
- zh** A1 和 A2 是无极性的。

en Note: Example of toroid connection to T9 and T10 is illustrated. Use similar connection for other toroids.

es Nota: A continuación se ilustra un ejemplo de conexión de transformadores toroidales con T9 y T10. Use conexiones similares para otros transformadores toroidales.

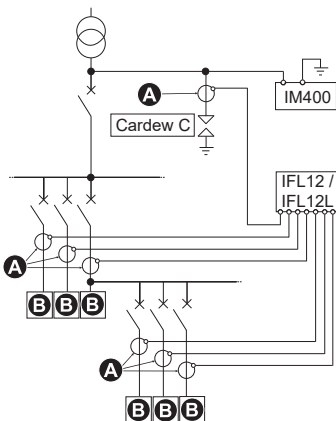
pt Observação: exemplo de conexão de toroide com T9 e T10 ilustrado. Use conexões similares para outros toroides.

zh 注：图示为连接至 T9 和 T10 的环形互感器连接。其他环形互感器也使用类似连接。

{T1, C, T2}, {T3, C, T4}, {T5, C, T6}, {T7, C, T8}, {T9, C, T10}, {T11, C, T12}	1 conductor - 1.5 mm ² (16 AWG) 2 conductors - 0.75 mm ² (18 AWG)	7 mm (0.28 in) ± 1 mm (0.040 in)	∅ 2.5 mm (7/64 in)	0.22 - 0.25 N·m (1.9 - 2.2 in·lb)
A1, A2	0.2 - 2.5 mm ² (24 - 14 AWG)	7 mm (0.28 in) ± 1 mm (0.040 in)	∅ 3 mm (1/8 in)	0.5 - 0.6 N·m (4.4 - 5.3 in·lb)
NC, C, NO	0.2 - 2.5 mm ² (24 - 14 AWG)	7 mm (0.28 in) ± 1 mm (0.040 in)	∅ 3 mm (1/8 in)	0.5 - 0.6 N·m (4.4 - 5.3 in·lb)

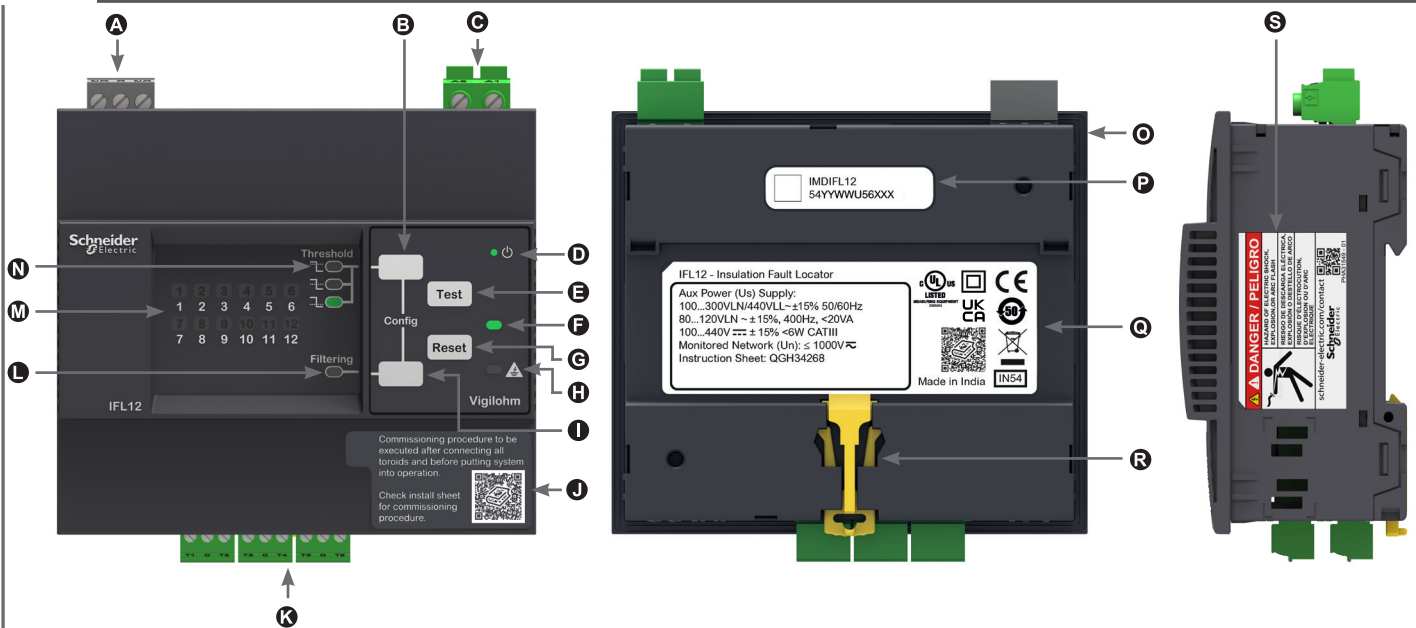
- en** See toroid data sheet for more information on wiring specification.
- es** Consulte la ficha de datos del transformador toroidal para obtener más información sobre las especificaciones del cableado.
- pt** Consulte a folha de dados de toroides para obter mais informações sobre especificações da fiação.
- zh** 有关更多接线规格的信息，请参阅环形互感器数据表。

7a Ungrounded power system / Sistema de alimentación sin conexión a tierra / Sistema de alimentação não aterrado / 无接地电力系统



	en	es	pt	zh
A	Toroid	Transformadores toroidales	Toroide	环形互感器
B	Load	Carga	Carga	负载

Cardew C type / Cardew de tipo C / Tipo Cardew C / Cardew C 型 / 基座	Commercial reference / Referencia comercial / Referência comercial / 产品物料号
Base / Base / Base / 基座	50169
250 V	50170
440 V	50171
660 V	50172
1000 V	50183



en

- A** Alarm relay
- B** Alarm threshold selection button
- C** Auxiliary power supply
- D** Product status LED
- E** Test button
- F** No alarm LED
- G** Reset button
- H** Alarm LED
- I** Filtering enable/disable button
- J** Peel off label
- K** 12 toroid connections
- L** Filtering enable/disable LED
- M** 12 channel LEDs
- N** Low / Medium / High threshold LEDs
- O** Gasket
- P** Commercial reference and manufacturing data
- Q** Label
- R** DIN mounting clip
- S** Safety label
Note: Do not peel off

es

- A** Relé de alarma
- B** Botón de selección de umbral de alarma
- C** Fuente de alimentación auxiliar
- D** Indicador LED de estado del producto
- E** Botón Test (prueba)
- F** Indicador LED de ausencia de alarma
- G** Botón Reset (restablecimiento)
- H** Indicador LED de alarma
- I** Botón de habilitación/deshabilitación del filtrado
- J** Etiqueta desprendible
- K** Conexiones para 12 transformadores toroidales
- L** Indicador LED de habilitación/deshabilitación del filtrado
- M** LED de 12 canales
- N** Indicadores LED de umbral bajo/medio/alto
- O** Junta
- P** Referencia comercial y datos de fabricación
- Q** Etiqueta
- R** Pinza de montaje sobre carril DIN
- S** Etiqueta de seguridad
Nota: No retirar.

pt

- A** Relé do alarme
- B** Botão de seleção de limiar do alarme
- C** Fonte de alimentação auxiliar
- D** LED de status do produto
- E** Botão Teste
- F** LED de nenhum alarme
- G** Botão Redefinir
- H** LED de alarme
- I** Botão de habilitação/desabilitação de filtragem
- J** Etiqueta removível
- K** Conexões para 12 toroides
- L** LED de habilitação/desabilitação de filtragem
- M** 12 LEDs de canal
- N** LEDs de limiar baixo/médio/alto
- O** Vedação
- P** Referência comercial e dados de fabricação
- Q** Etiqueta
- R** Grampo de montagem DIN
- S** Etiqueta de segurança
Observação: não remover

zh

- A** 报警继电器
- B** 报警阈值选择按钮
- C** 辅助电源
- D** 产品状态指示灯
- E** 测试按钮
- F** 无报警指示灯
- G** 复位按钮
- H** 报警指示灯
- I** 过滤启用/禁用按钮
- J** 剥离标签
- K** 12 路环形互感器连接
- L** 过滤启用/禁用指示灯
- M** 12 通道指示灯
- N** 低/中/高阈值 LED
- O** 衬垫
- P** 产品物料号和生产日期
- Q** 标签
- R** DIN 安装夹
- S** 安全标签
注: 请勿剥离

8a Manufacturing Data / Datos de fabricación / Dados de fabricação / 生产日期

PP YY WW XXXXX

A B C D

	en	es	pt	zh
A	Plant code	Código de la planta	Código da planta	工厂代码
B	Year of manufacture	Año de fabricación	Ano de fabricação	生产年份
C	Calendar week	Semana natural	Semana do calendário	日历周
D	Serial number	Número de serie	Número de série	序列号

NOTICE / AVISO / AVISO / 注意事项

LOSS OF SERVICE

Complete all mandatory commissioning steps before putting system into operation.
Failure to follow these instructions can result in a failed fault location.

PÉRDIDA DE SERVICIO

Antes de poner en funcionamiento el sistema, lleve a cabo todos los pasos de puesta en servicio obligatorios.
El incumplimiento de estas instrucciones puede conllevar que la localización de fallos no funcione correctamente.

INTERRUPÇÃO DE SERVIÇO

Conclua todas as etapas obrigatórias de ativação antes de colocar o sistema em operação.
O não cumprimento dessas instruções pode resultar em um local de falha com falha.

无法使用

系统运行前完成所有强制性的试运行步骤。
 不遵守这些说明可能意味着故障位置无法正常工作。

en

Note: At power up, if no channels are commissioned, the channel LEDs start to sequentially flash. This indicates that the device has automatically entered into commissioning mode.

The device auto-detects toroids in commissioning mode.

Performing commissioning is mandatory when you:

- Install a new device.
- Install one or more toroid to an installed device.
- Remove one of more toroid from an installed device.
- Replace the toroid with a different type.(Example: Replace TA30 type by PA50 type)
- Replace the device.

Performing commissioning is not required when you reconnect or replace a toroid with the same type of toroid.

Note: The device automatically exits commissioning mode after one hour if manual exit is not performed.

es

Nota: Si no se han puesto en servicio canales, los indicadores LED de canales comenzarán a parpadear secuencialmente al encender el dispositivo. Este comportamiento indica que el dispositivo ha accedido automáticamente al modo de puesta en servicio.

En el modo de puesta en servicio, el dispositivo detecta automáticamente transformadores toroidales.

La ejecución de la puesta servicio es obligatoria:

- al instalar un nuevo dispositivo;
- al montar uno o más transformadores toroidales en un dispositivo instalado;
- al retirar uno o más transformadores toroidales de un dispositivo instalado;
- al sustituir el transformador toroidal por otro de un tipo distinto (por ejemplo, un transformador toroidal del tipo TA30 por otro del tipo PA50);
- al sustituir el dispositivo.

La ejecución de la puesta en servicio no es necesaria al reconectar un transformador toroidal del mismo tipo ni al sustituir un transformador toroidal por otro del mismo tipo.

Nota: El dispositivo saldrá automáticamente del modo de puesta en servicio transcurrida una hora si no se sale manualmente de dicho modo.

pt

Observação: ao ligar, se nenhum canal estiver ativado, os LEDs de canal começarão a piscar sequencialmente. Isso indica que o dispositivo entrou automaticamente no modo de ativação.

O dispositivo detecta toroides automaticamente no modo de ativação.

A execução da ativação é obrigatória ao:

- Instalar um novo dispositivo.
- Instalar um ou mais toroides em um dispositivo instalado.
- Remover um ou mais toroides de um dispositivo instalado.
- Substituir o toroide por outro tipo (por exemplo: substituir o tipo TA30 pelo tipo PA50).
- Substituir o dispositivo.

A execução da ativação não é necessária ao se reconectar ou substituir um toroide por outro do mesmo tipo.

Observação: o dispositivo sai automaticamente do modo de ativação após uma hora, caso não seja feita a saída manual.

zh

注：通电后，如果任何通道均未经过试运行，则通道指示灯相继开始闪烁。这表明设备自动进入了试运行模式。

在试运行模式下设备将自动检测环形互感器。

在下列情况下需强制执行试运行模式：

- 安装新设备。
- 在已安装的设备上安装或移除一个或多个
- 从已安装的设备上删除一个或多个环形互感器。
- 将环形互感器更换为不同的型号（例如，将 TA30 型更换为 PA50 型）
- 更换设备。

重新连接或更换同型号的环形互感器时，不需要执行试运行模式。

注：如果未手动退出，设备将在一个小时后自动退出试运行模式。

List of symbols used: / Lista de símbolos utilizados / Lista de símbolos utilizados / 使用的符号

	en	es	pt	zh
	ON	ENCENDIDO	LIGADO	开
	OFF	APAGADO	DESLIGADO	关
	FLASH	PARPADEO	PISCANDO	闪烁

en

See flash pattern section for more information on flashing sequence.

es

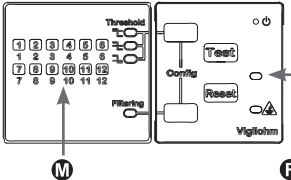
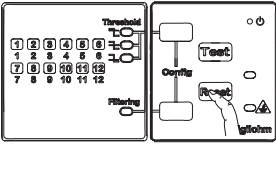
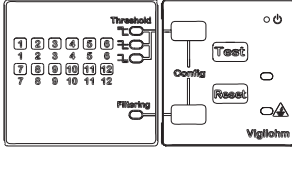
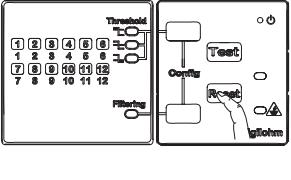








Consulte la sección Patrón de parpadeo de los indicadores LED para obtener más información sobre la secuencia de parpadeo.

pt

Consulte a seção sobre o padrão do piscar para obter mais informações sobre a sequência do piscar.

zh

有关详情，请参见“指示灯闪烁模式”部分。

	1	2	3	4
				
F				
M				
en	Device powered ON and toroids connected.	Press and hold the Reset button until the channel LEDs start to sequentially flash. This indicates that the device is in commissioning mode and start detecting the toroids.	Device continues in toroids detection mode for 16s. Device auto-detects the toroids and the corresponding channel LEDs flash.	Press and hold the Reset button until the LEDs stop to flash. This indicates that the device has exited commissioning mode.
es	El dispositivo está ENCENDIDO y los transformadores toroidales están conectados.	Mantenga pulsado el botón Reset hasta que los indicadores LED de canales comiencen a parpadear secuencialmente. Esto indica que el dispositivo está en modo de puesta en servicio y ha comenzado a detectar transformadores toroidales.	El dispositivo continúa en modo de detección de transformadores toroidales durante 16 seg. El dispositivo detecta automáticamente los transformadores toroidales y los LED de canal correspondientes se iluminan.	Mantenga pulsado el botón Reset hasta que los LED de canales dejen de parpadear. Este comportamiento indica que el dispositivo ha salido del modo de puesta en servicio.
pt	Dispositivo LIGADO e toroides conectados.	Pressione e mantenha pressionado o botão Reset até que os LEDs de canal comecem a piscar sequencialmente. Isso indica que o dispositivo está no modo de ativação e começou a detectar as toróides.	O dispositivo continua no modo de detecção de toróides por 16 s. O dispositivo autodeteceta as toróides, e os LEDs dos canais correspondentes piscam.	Pressione e mantenha pressionado o botão Reset até que os LEDs parem de piscar. Isso indica que o dispositivo saiu do modo de ativação.
zh	设备已通电且环形互感器已连接。	按下 Reset 位按钮不放，直到通道指示灯相继开始闪烁。这表示设备正处于试运行模式且已经开始检测环形互感器。	设备继续处于环形互感器检测模式，持续 16 秒。设备自动检测环形互感器，且相应的指示灯闪烁。	按下 Reset 位按钮不放，直到指示灯停止闪烁。这表明设备已退出了试运行模式。

en

Optional: You can check the correctness of all toroids wiring during commissioning. To check, perform the following steps after the device auto-detects the toroids (step 3) during commissioning.

1. Induce a zero-impedance fault on the first connected channel. This fault must be induced downstream of the toroid monitoring that channel.
 - Verify that the fault-induced channel LED is ON (stops to flash).
 - Verify that the relay changes state.
2. Remove the induced zero-impedance fault.
 - Verify that the fault-induced channel LED flashes to indicate a transient fault.
 - Verify that the relay changes state.
3. Repeat step 1 and 2 for every connected channel.

pt

Opcional: é possível verificar se a fiação de todos os toróides está correta durante a ativação. Para isso, execute as etapas a seguir depois que o dispositivo tiver detectado automaticamente os toróides (etapa 3) durante a ativação.

1. Induza uma falha de impedância zero no primeiro canal conectado. Essa falha deve ser induzida a diante do toróide que está monitorando esse canal.
 - Verifique se o LED do canal com a falha induzida está LIGADO (para de piscar).
 - Verifique se o estado do relé muda.
2. Remova a falha de impedância zero induzida.
 - Verifique se o LED do canal com a falha induzida pisca para indicar uma falha transitória.
 - Verifique se o estado do relé muda.
3. Repita as etapas 1 e 2 para cada canal conectado.

es

Opcional: Puede verificar el correcto estado del cableado de todos los transformadores toroidales durante la puesta en servicio. Para verificarlo, realice los siguientes pasos después de que el dispositivo haya detectado automáticamente los transformadores toroidales (paso 3) en la puesta en servicio.

1. Induzca un fallo de impedancia cero en el primer canal conectado. Este fallo deberá inducirse aguas abajo del transformador toroidal que supervisa a ese canal.
 - Verifique que el LED del canal en el que se ha inducido el fallo está ENCENDIDO (es decir, que ha dejado de parpadear).
 - Verifique que el relé cambia de estado.
2. Deje de inducir el fallo de impedancia cero.
 - Verifique que el LED del canal en el que se había inducido el fallo parpadea para indicar un fallo transitorio.
 - Verifique que el relé cambia de estado.
3. Repita los pasos 1 y 2 con cada uno de los canales conectados.

zh

可选: 在试运行模式下可以检查所有的环形互感器接线是否正确。要检查，请在试运行模式下设备自动检测环形互感器后执行下列步骤。

1. 在第一个连接的通道上引发一个零阻抗故障。此故障必须布置在监控该通道的环形互感器的下游。
 - 验证产生故障的通道的指示灯是否亮起（停止闪烁）。
 - 验证继电器改变状态。
2. 排除产生的零阻抗故障。
 - 验证产生故障的指示灯开始闪烁以指示这是一个瞬时故障。
 - 验证继电器改变状态。
3. 在每个连接的通道上重复步骤 1 和步骤 2。

10a IM400 Configuration / Configuración IM400 / Configuração do IM400 / IM400 配置

en

Perform the following network settings on the IM400 (based on firmware version) to enable compatibility with the IFL12/IFL12L:

Note: You need to perform these settings again when you perform factory reset on the IM400.

1. Select **MENU** → **Settings** → **Network**.
2. Set the value for the following network parameters and save.

Parameter	Value	
	Firmware Version	
	< 3.2.0	≥ 3.2.0
App.	Power C.	Power C.
Fault Locating	OFF	IFL12
V. Adapter	None or PHT1000	None or PHT1000
Injection	Std	<Not applicable>

See IM400 User Manual for more information on modifying parameters.

pt

Faça as seguintes configurações de rede no IM400 (com base na versão do firmware) para permitir a compatibilidade com o IFL12/IFL12L:

Observação: será preciso fazer essas configurações novamente ao executar a redefinição para os padrões de fábrica no IM400.

1. Selecione **Menu** → **Configurações** → **Rede**.
2. Defina o valor para os seguintes parâmetros de rede e salve.

Parâmetro	Valor	
	Versão do firmware	
	< 3.2.0	≥ 3.2.0
Aplicaç.	Circ. Pot.	Circ. Pot.
Locali. Falha	off	IFL12
Adapt. V	Nenhum ou PHT1000	Nenhum ou PHT1000
Injeção	Padr	<Não aplicável>

Consulte o Manual do usuário do IM400 para obter mais informações sobre a modificação de parâmetros.

es

Realice los siguientes ajustes de red en el IM400 (según la versión de firmware) concreta para habilitar la compatibilidad con el IFL12/IFL12L:

Nota: Si restablece la configuración del IM400 a los valores de fábrica, tendrá que volver a realizar estos ajustes.

1. Seleccione **MENÚ** → **Ajustes** → **Red**.
2. Establezca los valores de los siguientes parámetros de red y guárdelos.

Parámetro	Valor	
	Versión de firmware	
	< 3.2.0	≥ 3.2.0
Aplic.	Circ. Pot.	Circ. Pot.
Fallo Ubicac.	OFF	IFL12
Adapt. V.	Ninguno o PHT1000	Ninguno o PHT1000
Inyección	Est	<No aplicable>

Consulte el manual del usuario del IM400 para obtener más información sobre la modificación de parámetros.

zh

根据固件版本在 IM400 上执行下列网络设置以启用与 IFL12/IFL12L 的兼容性:

注: 对 IM400 执行出厂复位后需要再次执行这些设置。

1. 选择 **菜单** → **设置** → **网络**
2. 设置下列网络参数的值并保存。

参数	值	
	固件版本	
	< 3.2.0	≥ 3.2.0
应用	电路	电路
故障定位	关	IFL12
电压适配器	无或 PHT1000	无或 PHT1000
注入	标准	<不适用>

有关修改参数的更多信息, 请参阅《IM400 用户手册》

10b Configuring IFL12/IFL12L threshold and filtering / Configuración de IFL12/IFL12L umbrales y filtrado / Configuração do IFL12/IFL12L limiar e da filtragem / 配置 IFL12/IFL12L 阈值和过滤

en

Button	Option	LED Status	Description
Threshold	Low (Default)		The device detects low-impedance faults.
	Medium		The device detects medium-impedance faults.
	High		The device detects high-impedance faults.
Note: You can configure one threshold option only.			
Filtering	Filtering on (Default)		Filtering LED is ON. The device detects and reports a fault within 40 seconds. It is advised to use this setting on highly disturbed ungrounded system.
	Filtering off		Filtering LED is OFF. The device detects and reports a fault within 5 seconds.

Note: The device automatically exits configuration mode after one minute of inactivity and saves the selected configuration at the time of exit.

es

Botón	Opción	Estado del LED	Descripción
Threshold	Bajo (predeterminado)		El dispositivo detecta un fallo por impedancia media.
	Medio		El dispositivo detecta un fallo por impedancia media.
	Alto		El dispositivo detecta un fallo por impedancia media.
Nota: Solamente puede configurar una opción de umbral.			
Filtering	Filtrado encendido (predeterminado)		El indicador LED de filtrado está ENCENDIDO. El dispositivo detecta y comunica un fallo en un plazo de 40 segundos. Este ajuste solo se recomienda para sistemas sin conexión a tierra altamente perturbados.
	Filtrado apagado		El indicador LED de filtrado está APAGADO. El dispositivo detecta y comunica un fallo en un plazo de 5 segundos.

Nota: El dispositivo sale automáticamente del modo de configuración transcurrido un minuto de inactividad y guarda la configuración seleccionada al salir de dicho modo.

pt

Botão	Opção	Status do LED	Descrição
Threshold	Baixo (padrão)		O dispositivo detecta falhas de baixa impedância.
	Médio		O dispositivo detecta falhas de média impedância.
	Alto		O dispositivo detecta falhas de alta impedância.
	Observação: é possível configurar apenas uma opção de limiar.		
Filtering	Filtragem ligada (padrão)		O LED de filtragem fica LIGADO. O dispositivo detecta e informa uma falha dentro de 40 segundos. É aconselhável usar essa configuração em sistemas não aterrados altamente instáveis.
	Filtragem desligada		O LED de filtragem fica DESLIGADO. O dispositivo detecta e informa uma falha dentro de 5 segundos.

zh

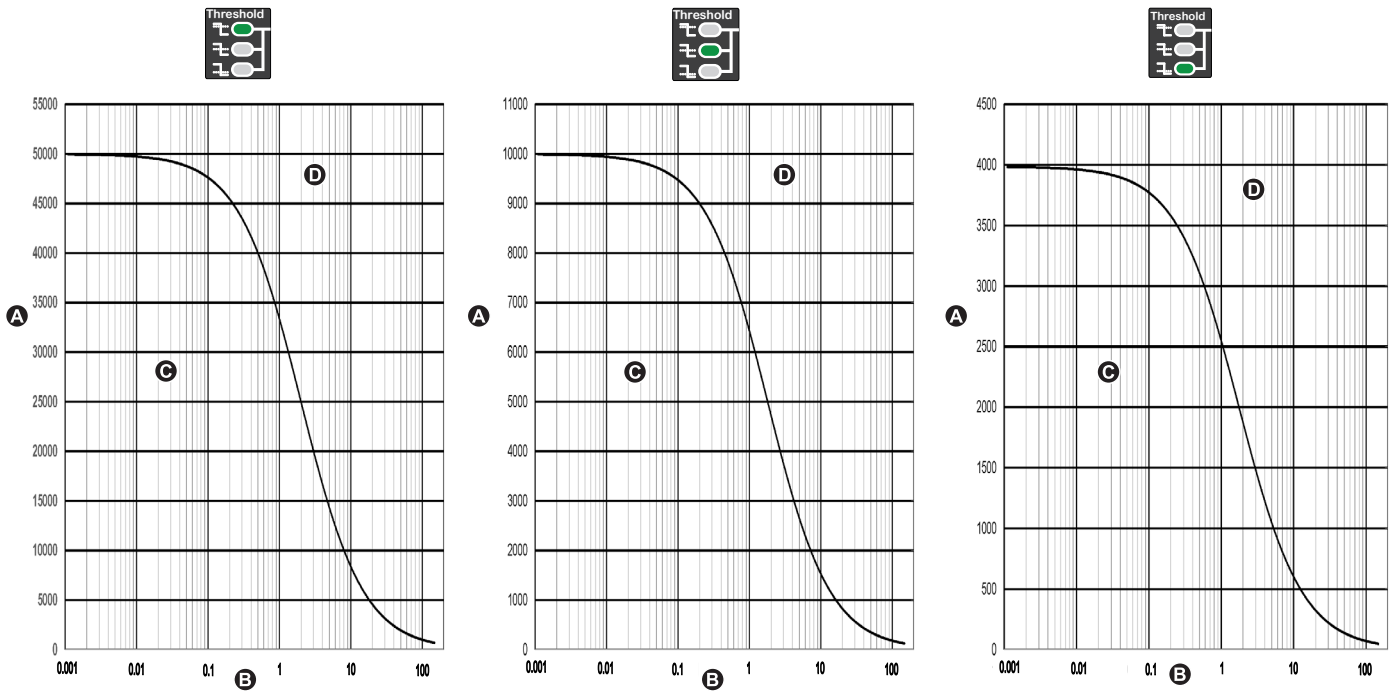
按钮	选项	指示灯状态	说明
Threshold	低 (默认)		该器件检测到低阻抗故障。
	中		该设备可以检测中等阻抗故障。
	高		该设备可以检测高阻抗故障。
注: 可以仅配置一个阈值选项。			
Filtering	过滤开启 (默认)		过滤 过滤指示灯点亮。设备检测到故障后在 40 秒钟内报告。建议在高度扰动的无接地系统上使用此设置。
	过滤关闭		过滤指示灯关闭。设备在 5 秒钟内检测和报告故障。

注: 设备在一分钟不活动后将自动退出配置模式, 并在退出时保存所选的配置。

Observação: o dispositivo sai do modo de configuração automaticamente após um minuto de inatividade e salva a configuração selecionada no momento da saída.

	1	2	3	4	5
F					
L					
M					
N					
en	Device powered ON	Press and hold the Threshold and the Filtering buttons until the LEDs start to flash. This indicates that the device is in configuration mode.	To configure threshold, press the Threshold button. For each press of the button, the threshold setting is cycled through the options and the corresponding LED starts to flash. See section 10c for more information on threshold.	To configure filter, press the Filtering button. The filtering LED turns OFF and the Filtering off mode is selected. To return to Filtering on mode, press the Filtering button again and the filtering LED starts to flash.	Press and hold the Threshold and the Filtering buttons until the LEDs stop to flash.
es	El dispositivo está ENCENDIDO.	Mantenga pulsados los botones Threshold y Filtering hasta que los indicadores LED comiencen a parpadear. Este comportamiento indica que el dispositivo se encuentra en modo de configuración.	Para configurar el umbral, pulse y suelte el botón Threshold . Cada vez que se pulsa y suelta el botón, el ajuste de umbral va pasando por las diferentes opciones y el LED correspondiente comienza a parpadear. Consulte la sección 10c para obtener más información sobre el umbral.	Para configurar el filtrado, pulse y suelte el botón Filtering . El indicador LED de filtrado se APAGA y se selecciona el modo Filtering off . Para volver al modo Filtering on , vuelva a pulsar el botón Filtering y indicador LED de filtrado comenzará a parpadear.	Mantenga pulsados los botones Threshold y Filtering hasta que los indicadores LED dejen de parpadear.
pt	Dispositivo LIGADO	Pressione e mantenha pressionados os botões Threshold e Filtering até que os LEDs comecem a piscar. Isso indica que o dispositivo está no modo de configuração.	Para configurar o limiar, pressione o botão Threshold . Para cada vez que o botão é pressionado, a configuração de limiar percorre as opções, e o LED correspondente começa a piscar. Consulte a seção 10c para obter mais informações sobre o limiar.	Para configurar o filtro, pressione o botão Filtering . O LED de filtragem é DESLIGADO e o modo Filtering off é selecionado. Para retornar ao modo Filtering on , pressione o botão Filtering novamente, e o LED de filtragem começará a piscar.	Pressione e mantenha pressionados os botões Threshold e Filtering até que os LEDs parem de piscar.
zh	设备通电	按住 Threshold 和 Filtering 按钮不放, 直到指示灯开始闪烁。这表明设备已进入配置模式。	要配置阈值, 按下并释放 Threshold 按钮。每次按下并释放按钮后, 阈值设置在选项间循环且相应的指示灯开始闪烁。有关阈值的更多信息, 请参阅 10c 章节。	要配置过滤, 按一下并释放 Filtering 按钮。过滤指示灯关闭且选中 Filtering off 模式。要返回 Filtering on 模式, 请再次按 Filtering 按钮, 过滤指示灯随即开始闪烁。	按住 Threshold 和 Filtering 按钮不放, 直到指示灯停止闪烁。

10c IFL12/IFL12L Threshold / IFL12/IFL12L Umbral / IFL12/IFL12L Limiar / IFL12/IFL12L 阈值



en Resistance vs system capacitance graph for the device threshold values.

A	Resistance axis (in Ω)
B	System capacitance axis (in μF)
C	Alarm zone
D	No alarm zone

es Gráfico comparativo entre resistencia y capacitancia del sistema de los valores de umbral del dispositivo

A	Eje de resistencia del sistema (en Ω)
B	Eje de capacitancia del sistema (en μF)
C	Zona de alarmas
D	Zona sin alarmas

pt Gráfico de resistência versus capacitância do sistema para os valores de limiar do dispositivo.

A	Eixo de resistência (em Ω)
B	Eixo de capacitância do sistema (em μF)
C	Zona de alarme
D	Nenhuma zona de alarme

zh 器件阈值的电阻与系统电容图。

A	阻抗轴 (单位 Ω)
B	系统电容轴 (单位 μF)
C	报警区域
D	无报警区域

	1	2	3	4
Insulation / Aislamiento / Isolamento / 绝缘				
F				
H				
M				
Relay / Relé / Relé / 继电器				
en	No alarm	Active alarm on channel(s)	Transient alarm on channel(s)	Press the Reset button to clear transient alarms
es	Ausencia de alarma.	Alarma activa en canal o canales.	Alarma transitoria en canal o canales.	Pulse el botón Reset para borrar las alarmas transitorias.
pt	Nenhum alarme	Alarme ativo no(s) canal(is)	Alarme transitorio no(s) canal(is)	Pressione o botão Reset para limpar os alarmes transitórios
zh	无报警	通道上的活动报警	通道上的瞬时报警	按 Reset 按钮清除瞬时报警

11a Other operation LED status / Otros estados del indicador LED de funcionamiento / Status de LED de outras operações / 其他运行指示灯状态

	1	2					
F			D				
H			F		en	Device healthy	Device inoperative. The device and its installation should be checked by a maintenance engineer.
M			H		es	Dispositivo en buen estado	Dispositivo no operativo. Se recomienda que un ingeniero de mantenimiento compruebe el dispositivo y su instalación.
en	Active and transient alarms exist	Press the Reset button to clear transient alarms	M		pt	Dispositivo íntegro.	Dispositivo inoperante. O dispositivo e sua instalação devem ser verificados por um engenheiro de manutenção.
es	Hay alarmas activas y transitorias.	Pulse el botón Reset para borrar las alarmas transitorias.	en	Toroid disconnected from channel(s) Check toroid connections	zh	设备运行正常	设备运行不正常。应该由维护工程师检查设备及其安装。
pt	Existem alarmes ativos e transitórios	Pressione o botão Reset para limpar os alarmes transitórios	es	Transformador toroidal desconectado de canal o canales. Compruebe las conexiones de los transformadores toroidales.			
zh	存在活动和瞬时报警	按 Reset 按钮清除瞬时报警	pt	Toroide desconectado do(s) canal(is) Verifique as conexões do toroide			
			zh	环形互感器断开与通道的连接 检查环形互感器连接			

11b LED and relay test / Prueba de indicadores LED y de relé / Teste de LEDs e relé / 指示灯和继电器测试

en	es	pt	zh
<p>To test all LEDs and relay functions of the device, press and hold the Test button.</p> <p>When the Test button is pressed:</p> <ul style="list-style-type: none"> All LEDs turn ON. The relay activates. <p>When the Test button is released:</p> <ul style="list-style-type: none"> Commissioned channel(s) LED(s) and no alarm LED flash for configured filtering time. Non-commissioned channel(s) LED(s) and alarm LED turn OFF. Product status LED starts to flash. The relay deactivates. 	<p>Para probar todos los indicadores LED y las funciones de relé del dispositivo, mantenga pulsado el botón Test.</p> <p>Comportamientos al pulsar el botón Test:</p> <ul style="list-style-type: none"> Todos los LED se ENCIENDEN. El relé se activa. <p>Comportamientos al soltar el botón Test:</p> <ul style="list-style-type: none"> Los LED de los canales puestos en servicio y el LED de ausencia de alarma parpadean durante el tiempo de filtrado configurado. Los LED de los canales no puestos en servicio y el LED de alarma se APAGAN. El LED de estado del producto comienza a destello. El relé se desactiva. 	<p>Para testar todos os LEDs e as funções do relé do dispositivo, pressione e mantenha pressionado o botão Test.</p> <p>Quando o botão Test é pressionado:</p> <ul style="list-style-type: none"> Todos os LEDs são LIGADOS. O relé é ativado. <p>Quando o botão Test é liberado:</p> <ul style="list-style-type: none"> O(s) LED(s) do(s) canal(is) ativado(s) e o LED de nenhum alarme piscam pelo tempo de filtragem configurado. O(s) LED(s) do(s) canal(is) ativado(s) e o LED de alarme são DESLIGADOS. O LED de status do produto começa a piscar. O relé é desativado. 	<p>要测试设备的所有指示灯和继电器功能，请按住 Test 按钮不放。</p> <p>当 Test 按钮按下时：</p> <ul style="list-style-type: none"> 所有指示灯亮起。 继电器激活。 <p>释放 Test 按钮后：</p> <ul style="list-style-type: none"> 试运行通道指示灯和无报警指示灯闪烁，持续时间为配置的过滤时间。 非试运行通道指示灯和报警指示灯关闭。 产品状态指示灯开始以闪烁。 继电器处于非激活状态。

11c LED flash pattern / Patrón de parpadeo de los indicadores LED / Padrão do piscar dos LEDs / 指示灯闪烁模式

Toroid disconnection / Desconexión del transformador toroidal / Desconexão de toroide / 环形互感器断开连接	M	ON	
	M	OFF	
Commissioning mode / modo de puesta en servicio / do modo de ativação / 试运行模式环形互	M	ON	
	M	OFF	
	D F	ON	
	N L	OFF	
Configuration mode / Modo de configuración / Modo de configuração / 配置模式	M	ON	
	M	OFF	
	D F	ON	
	N L	OFF	
Transient alarm / Alarma transitoria / Alarme transitório / 瞬时报警	D M	ON	
	H	OFF	
Normal operation / Funcionamiento normal / Funcionamento Normal / 工作正常	D	ON	
	D	OFF	

en

Issue	Cause	Solution
IM400 detecting fault, the device is not	The device threshold is set to a lower insulation level than the IM400 threshold.	Increase the threshold (from low to medium, or from medium to high) on the device. See section 10b Configuring IFL12/IFL12L threshold and filtering.
	There are faults on the same phase on several feeders and insufficient signal to locate fault with the selected device threshold.	
	Fault is on an ungrounded system location not monitored by the device, such as the bus between the branches.	Check for insulation fault upstream of the device with the mobile fault location kit.
	IM400 network settings not configured for compatibility with the device.	Ensure that IM400 network settings is configured as per section 10a IM400 configuration.
Device alarming but IM400 not detecting fault	The device threshold is set to a higher insulation level than the IM400 threshold.	Decrease the threshold (from high to medium, or medium to low) on the device. See section 10b Configuring IFL12/IFL12L threshold and filtering.
	Ungrounded system insulation may have changed over time or under different conditions.	Review insulation resistance history on the IM400 and identify if its threshold needs changes.
	IM400 network settings not configured for compatibility with the device.	Ensure that IM400 network settings is configured as per section 10a IM400 configuration.
Alarm relay behaviour inverted (off when should be on, or vice versa)	Incorrect relay wiring	Change relay wiring to provide the expected relay behaviour.
Alarm still on even after fault fixed	Second fault exists on indicated branch circuit (same live conductor, same feeder)	Check and correct the second fault.
Nuisance alarms	Highly disturbed ungrounded power systems with potential power quality issues	Configure Filtering on option to increase insulation measurement durations. See section 10b Configuring IFL12/IFL12L threshold and filtering.
Slow device response time	Filtering on option is configured.	Configure Filtering off option to increase response time. See section 10b Configuring IFL12/IFL12L threshold and filtering.
No channel LEDs flashing when the Test button is pressed	Commissioning is not yet performed	Perform the commissioning. See section 9 system commissioning.
	No toroids detected during commissioning	Check the toroids wiring to the device and perform the commissioning. See section 9 system commissioning.

es

Problema	Causa	Solución
El IM400 detecta fallo, mientras que el dispositivo no lo detecta.	El umbral del dispositivo está establecido en un nivel de aislamiento inferior al umbral del IM400.	Aumente el umbral (de bajo a medio o de medio a alto) en el dispositivo. Consulte la sección 10b Configuración del umbral y el filtrado de IFL12/IFL12L.
	Existen fallos en la misma fase de varios generadores y la señal es insuficiente para localizar el fallo con el umbral seleccionado en el dispositivo.	
	El fallo se encuentra en una ubicación del sistema sin conexión a tierra que no está supervisada por el dispositivo, como por ejemplo el bus situado entre las derivaciones.	Compruebe si el fallo del aislamiento se encuentra aguas arriba del dispositivo utilizando el equipo de localización de fallos móvil.
	Los ajustes de red del IM400 no están configurados para garantizar la compatibilidad con el dispositivo.	Asegúrese de que los ajustes de red del IM400 están configurados con arreglo a lo descrito en la sección 10a configuración IM400.
El dispositivo indica alarmas, pero el IM400 no detecta fallos.	El umbral del dispositivo está establecido en un nivel de aislamiento superior al umbral del IM400.	Reduzca el umbral (de alto a medio o de medio a bajo) en el dispositivo. Consulte la sección 10b Configuración del umbral y el filtrado de IFL12/IFL12L.
	El aislamiento de los sistemas sin conexión a tierra puede haber cambiado con el paso del tiempo o por la exposición a diferentes condiciones.	Examine el historial de resistencia del aislamiento del IM400 y determine si es necesario modificar su umbral.
	Los ajustes de red del IM400 no están configurados para garantizar la compatibilidad con el dispositivo.	Asegúrese de que los ajustes de red del IM400 están configurados con arreglo a lo descrito en la sección 10a configuración IM400.
Comportamiento invertido en el relé de alarma (apagado cuando debería estar encendido, o viceversa).	Cableado incorrecto del relé.	Modifique el cableado del relé para que su comportamiento sea el previsto.
La alarma permanece encendida pese a haberse resuelto el fallo.	Hay un segundo fallo en el circuito de derivación indicado (mismo conductor alimentado y mismo generador).	Compruebe y corrija el segundo fallo.
Alarmas molestas	Sistemas de alimentación sin conexión a tierra altamente perturbados con posibles problemas de calidad de energía	Configure la opción Filtering on para incrementar la duración de las mediciones de aislamiento. Consulte la sección 10b Configuración del umbral y el filtrado de IFL12/IFL12L.
Lentitud en el tiempo de respuesta del dispositivo.	La opción Filtering on está configurada.	Configure la opción Filtering off para incrementar el tiempo de respuesta. Consulte la sección 10b Configuración del umbral y el filtrado de IFL12/IFL12L.
Ningún indicador LED de canales parpadea al pulsar el botón Test .	Aún no se ha realizado la puesta en servicio.	Realice la puesta en servicio. Consulte la sección 9 puesta en marcha del sistema.
	No se detectaron transformadores toroidales durante la puesta en servicio.	Compruebe el cableado de los transformadores toroidales con el dispositivo y realice la puesta en servicio. Consulte la sección 9 puesta en marcha del sistema.

pt

Problema	Causa	Solução
O IM400 detecta a falha e o dispositivo, não	O limiar do dispositivo está definido com um nível de isolamento inferior ao do limiar do IM400.	Aumente o limiar (de baixo para médio ou de médio para alto) no dispositivo. Consulte a seção 10b Configurando o limiar IFL12/IFL12L e a filtragem.
	Existem falhas na mesma fase em vários alimentadores e o sinal é insuficiente para localizar a falha com o limiar do dispositivo selecionado.	
	A falha está ocorrendo em um local do sistema não aterrado que não é monitorado pelo dispositivo, como o barramento entre as ramificações.	Verifique se há falha de isolamento antes do dispositivo com o kit móvel de localização de falhas.
O dispositivo emite o alarme, mas o IM400 não está detectando a falha	As configurações de rede do IM400 não estão definidas para a compatibilidade com o dispositivo.	Certifique-se de que as configurações de rede do IM400 estejam definidas de acordo com a seção 10a Configuração IM400.
	O limiar do dispositivo está definido com um nível de isolamento superior ao do limiar do IM400.	Reduza o limiar (de alto para médio ou de médio para baixo) no dispositivo. Consulte a seção 10b Configurando o limiar IFL12/IFL12L e a filtragem.
	O isolamento do sistema não aterrado pode ter mudado ao longo do tempo ou em condições diferentes.	Revise o histórico de resistência do isolamento no IM400 e identifique se o limiar precisa de alterações.
Comportamento do relé do alarme invertido (desligado quando deveria estar ligado ou vice-versa)	As configurações de rede do IM400 não estão definidas para a compatibilidade com o dispositivo.	Certifique-se de que as configurações de rede do IM400 estejam definidas de acordo com a seção 10a Configuração IM400.
	Fiação do relé incorreta.	Altere a fiação do relé para gerar o comportamento esperado do relé.
O alarme continua ligado mesmo após a correção da falha	Há uma segunda falha no circuito de ramificação indicado (o mesmo condutor ativo, o mesmo alimentador).	Verifique e corrija a segunda falha.
Excesso de alarmes emitidos	Sistemas de alimentação não aterrados altamente instáveis, com possíveis problemas de qualidade de energia.	Configure a opção Filtering on para aumentar as durações da medição do isolamento. Consulte a seção 10b Configurando o limiar IFL12/IFL12L e a filtragem.
Demora na resposta do dispositivo	A opção Filtering on está configurada.	Configure a opção Filtering off para aumentar o tempo de resposta. Consulte a seção 10b Configurando o limiar IFL12/IFL12L e a filtragem.
Nenhum LED de canal pisca quando o botão Test é pressionado	A ativação ainda não foi executada.	Execute a ativação. Consulte a seção 9 comissionamento do sistema.
	Nenhum toroide detectado durante a ativação.	Verifique a fiação dos toroides para o dispositivo e execute a ativação. Consulte a seção 9 comissionamento do sistema.

zh

问题	原因	解决方案
IM400 检测到故障，而设备并没有故障	设备绝缘水平的阈值设置低于 IM400 阈值。	提高设备的阈值（从低到中，或者从中到高）。请参阅部分10b配置IFL12/IFL12L阈值和过滤。
	几个支路的相同相上发生故障，使用选定的设备阈值无法获得足够的信号以定位故障。	
	故障发生在不受设备监控的无接地系统位置上，例如分支之间的总线上。	使用移动故障定位套件检查设备上游的绝缘故障。
设备报警，但是 IM400 未检测到故障	未配置 IM400 网络设置以使其与设备兼容。	确保已根据 10a 章节“IM400 设置”配置了 IM400 网络设置。
	设备绝缘水平的阈值设置高于 IM400 阈值。	降低设备的阈值（从高到中，或者从中到低）。请参阅部分10b配置IFL12/IFL12L阈值和过滤。
	无接地系统绝缘可能随着时间的推移发生变化或处于不同的条件下。	检查 IM400 上的绝缘阻抗历史记录并确定是否需要更改其阈值。
报警继电器操作颠倒（应该为开启时却关闭了，反之亦然）	未配置 IM400 网络设置以使其与设备兼容。	确保已根据 10a 章节“IM400 设置”配置了 IM400 网络设置。
故障修复后报警仍然开启	继电器接线不正确	更改继电器接线以获得预期的继电器操作。
故障修复后报警仍然开启	指示的支路上存在第二个故障（同一条带电导线，同一个支路）	检查并排除第二个故障。
骚扰报警	高度扰动的无接地电力系统上可能存在电能质量问题	配置 Filtering on 选项以延长绝缘测量时间。请参阅部分10b配置IFL12/IFL12L阈值和过滤。
设备响应慢	已配置 Filtering on 选项。	配置 Filtering off 选项以加快响应速度。请参阅部分10b配置IFL12/IFL12L阈值和过滤。
按下 Test 按钮时没有任何通道指示灯闪烁	尚未执行试运行 执行试运行。	请参阅 9b 章节“IFL12/IFL12L 设置”的
	“试运行”部分。	试运行期间未检测到任何环形互感器 检查环形互感器与设备的接线，然后执行试运行。请参见第9章系统调试。

en

Auxiliary Power

IFL12:

- 100...300 V LN / 440 V LL ~ ± 15% 50/60 Hz < 20 VA
- 80...120 V LN ~ ± 15% 400 Hz < 20 VA
- 100...440 V ~ ± 15% < 6 W

IFL12L:

- 24...48 V ~ ± 15% < 4 W

Monitored Network

- Intended systems: Ungrounded system with isolated neutral or impedance-grounded neutral ≤ 1000 V ~
- Maximum total ungrounded system capacitance: 150 μF
- Maximum capacitance per monitored feeder: 15 μF

Measuring Accuracy ≤ 15%**Installation Category**

- 300 V, CAT III, Pollution degree 2
- 600 V, CAT II, Pollution degree 2

Relay output

- Type: Form C mechanical
- Rated load: 6 A at 250 V ~, 1 A at 48 V ~
- Maximum switching voltage: 400 V ~, 300 V ~
- Maximum switching current: 8 A

Environment

- Operating temperature: -25 to 70 °C (-13 to 158 °F)
- RH non-condensing: 5% to 90%
- Maximum dewpoint: 37 °C (99 °F)
- Storage temperature: -40 to 85 °C (-40 to 185 °F)
- Operating altitude: ≤ 3000 m (9843 ft) above sea level
- Weight: 0.52 kg (1.14 lb)
- IP20 body (except connectors), IP54 front display
- Vertical orientation only
- Not suitable for wet locations
- For indoor use only

Standards

- FCC Part 15 Class B
- IEC/EN 61010-1
- IEC 61557-9
- IEC 61326-2-4

es

Alimentación auxiliar

IFL12:

- 100...300 V LN / 440 V LL ~ ± 15% 50/60 Hz < 20 VA
- 80...120 V LN ~ ± 15% 400 Hz < 20 VA
- 100...440 V ~ ± 15% < 6 W

IFL12L:

- 24...48 V ~ ± 15% < 4 W

Red supervisada

- Sistemas previstos: Sistemas sin conexión a tierra con neutro aislado o con neutro a tierra por impedancia ≤ 1000 V ~
- Capacitancia total máxima del sistema sin conexión a tierra: 150 μF
- Capacitancia máxima por generador supervisado: 15 μF

Precisión de medida ≤ 15%**Categoría de instalación**

- 300 V, CAT III, grado de contaminación 2
- 600 V, CAT II, grado de contaminación 2

Salida de relé

- Tipo: mecánico con forma C
- Carga nominal: 6 A a 250 V ~, 1 A a 48 V ~
- Tensión de conmutación máxima: 400 V ~, 300 V ~
- Intensidad de conmutación máxima: 8 A

Entorno

- Temperatura de funcionamiento: -25 °C a 70 °C (-13 a 158 °F)
- HR sin condensación: del 5 % al 90 %
- Punto de rocío máximo: 37 °C
- Temperatura de almacenamiento: De -40 °C a 85 °C (-40 to 185 °F)
- Altitud de funcionamiento: ≤ 3000 m sobre el nivel del mar
- Peso: 0,52 kg
- IP20 en el cuerpo (salvo en los conectores), IP54 en la pantalla frontal
- Solo con orientación vertical.
- No apto para ubicaciones húmedas.
- Para uso exclusivo en interiores.

Normas

- Clase B conforme a la sección 15 de la normativa de la FCC
- IEC/EN 61010-1
- IEC 61557-9
- IEC 61326-2-4

pt

Alimentação auxiliar

IFL12:

- 100...300 V LN / 440 V LL ~ ± 15% 50/60 Hz < 20 VA
- 80...120 V LN ~ ± 15% 400 Hz < 20 VA
- 100...440 V ~ ± 15% < 6 W

IFL12L:

- 24...48 V ~ ± 15% < 4 W

Rede monitorada

- Sistemas de destino: sistemas não aterrados com neutro isolado ou neutro aterrado por impedância ≤ 1000 V ~
- Capacitância total máxima do sistema não aterrado: 150 μF
- Capacitância máxima por alimentador monitorado: 15 μF

Precisão de medição ≤ 15%**Categoria de instalação**

- 300 V, CAT III, grau de poluição 2
- 600 V, CAT II, grau de poluição 2

Saída do relé

- Tipo: mecânico de Forma C
- Carga nominal: 6 A a 250 V ~, 1 A a 48 V ~
- Tensão máxima de chaveamento: 400 V ~, 300 V ~
- Corrente máxima de chaveamento: 8 A

Ambiente

- Temperatura operacional: -25 a 70 °C (-13 a 158 °F)
- UR sem condensação: 5% a 90%
- Ponto de orvalho máximo: 37 °C (99 °F)
- Temperatura de armazenamento: -40 a 85 °C (-40 a 185 °F)
- Altitude de operação: ≤ 3.000 m (9.843 pés) acima do nível do mar
- Peso: 0,52 kg (1,14 lb)
- Corpo IP20 (exceto conectores), visor frontal IP54
- Apenas orientação vertical
- Não adequado para locais molhados
- Apenas para uso em ambientes internos

Normas

- FCC Parte 15 Classe B
- IEC/EN 61010-1
- IEC 61557-9
- IEC 61326-2-4

zh

辅助电源

IFL12:

- 100...300 V LN / 440 V LL ~ ± 15% 50/60 Hz < 20 VA
- 80...120 V LN ~ ± 15% 400 Hz < 20 VA
- 100...440 V ~ ± 15% < 6 W

IFL12L:

- 24...48 V ~ ± 15% < 4 W

监控的网络

- 预期系统: 带有隔离中性线或阻抗接地中性线的无接地系统 ≤ 1000 V ~
- 无接地系统最大总电容: 150 μF
- 被监控支路的最大电容: 15 μF

测量精度 ≤ 15%**安装类别**

- 300 V, CAT III, 污染等级 2
- 600 V, CAT II, 污染等级 2

继电器输出

- 类型: C 型机械式
- 额定负载: 250 V ~ 时为 6 A, 48 V ~ 时为 1 A
- 最大转换电压: 400 V ~、300 V ~
- 最大转换电流: 8 A

环境

- 工作温度: -25 至 70 °C (-13 至 158 °F)
- RH 无结露: 5% 至 90%
- 最高结露点: 37 °C (99 °F)
- 存放温度: -40 至 85 °C (-40 至 185 °F)
- 运行海拔高度: 海拔 3000 米以下
- 重量: 0.52 公斤
- 主体 (不包括连接器) 防护等级为 IP20, 前显示屏防护等级为 IP54
- 仅限垂直方向
- 不适合潮湿的场所
- 仅限室内使用

标准

- FCC 第 15 部分 B 类
- IEC/EN 61010-1
- IEC 61557-9
- IEC 61326-2-4

en

This equipment has been tested and found to comply with the limits for a Class B digital device, pursuant to part 15 of the FCC rules. These limits are designed to provide reasonable protection against harmful interference in a residential installation. This equipment generates, uses, and can radiate radio frequency energy and, if not installed and used in accordance with the instructions, may cause harmful interference to radio communications. However, there is no guarantee that the interference will not occur in a particular installation. If this equipment does cause harmful interference to radio or television reception, which can be determined by turning the equipment off and on, the user is encouraged to try to correct the interference by one or more of the following measures:

- Reorient or relocate the receiving antenna.
- Increase the separation between the equipment and receiver.
- Connect the equipment to an outlet on a circuit different from that to which the receiver is connected.
- Consult the dealer or an experienced radio/TV technician for help.

The user is cautioned that any changes or modifications not expressly approved by Schneider Electric could void the user's authority to operate the equipment.

This digital apparatus complies with CAN ICES-3 (B) /NMB-3(B).

pt

Este equipamento foi testado e declarado compatível com os limites de um dispositivo digital de Classe B de acordo com a parte 15 das normas da FCC. Esses limites foram criados para proporcionar uma proteção razoável contra a interferência prejudicial em uma instalação residencial. Este equipamento gera, utiliza e pode irradiar energia de radiofrequência e, caso não seja instalado e usado de acordo com as instruções, pode causar interferência prejudicial em comunicações de rádio. No entanto, não há garantias de que a interferência não ocorrerá em uma determinada instalação. Se este equipamento realmente causar interferência prejudicial na recepção de sinais de rádio ou televisão, o que pode ser verificado desligando e ligando o equipamento, o usuário será incentivado a tentar corrigir a interferência usando uma ou várias destas medidas:

- Reorientar ou realocar a antena receptora.
- Aumentar a distância entre o equipamento e o receptor.
- Conecte o equipamento a uma tomada em um circuito diferente daquele em que o receptor está conectado.
- Consulte o distribuidor ou um técnico especializado em rádio/TV para obter ajuda.

O usuário é avisado que quaisquer mudanças ou modificações não aprovadas expressamente pela Schneider Electric podem invalidar a autoridade do usuário para operar o equipamento.

Este aparelho digital está em conformidade com o CAN ICES-3 (B)/NMB-3(B).

es

Este equipo ha sido probado y cumple con los límites establecidos para los dispositivos digitales Clase B, según la sección 15 de la normativa de la FCC (Comisión Federal de Comunicaciones de los EE.UU.). Estos límites han sido concebidos para proporcionar una protección adecuada frente a interferencias que puedan dañar el equipo cuando este se utiliza en un entorno residencial. Este equipo genera, utiliza y puede emitir energía de radiofrecuencia y, si no se instala y utiliza siguiendo las indicaciones del manual de instrucciones, puede provocar interferencias perniciosas para las radiocomunicaciones. No obstante, no hay garantía de que no vayan a producirse interferencias en una instalación en concreto. Si este equipo causa interferencias en la recepción de señales de radio y televisión, lo cual se puede determinar apagándolo y encendiéndolo, se recomienda al usuario que intente corregir las interferencias adoptando una o varias de las siguientes medidas:

- Reorientar o reubique la antena receptora.
- Aumente la separación entre el equipo y el receptor.
- Conecte el equipo a una toma de un circuito diferente al que está conectado el receptor.
- Consulte con el distribuidor o con un técnico experimentado de radio/televisión para obtener ayuda.

Se advierte al usuario de que cualquier cambio o modificación no aprobados de manera expresa por Schneider Electric podría anular su facultad para operar el equipo.

Este dispositivo digital cumple la norma canadiense CANICES-3 (B)/NMB-3(B).

zh

经测试，本设备符合 FCC 规则第15部分对 B类数字设备的限值规定。这些限值旨在合理地防止居住安装环境中的有害干扰。本设备会产生、利用并发射无线射频能量。如果不按说明安装和使用本设备，有可能对无线电通信产生有害干扰。但也不能保证在特定的安装中不会产生干扰的问题。如果本设备确实对无线电或电视接收造成干扰（可以通过开关设备来确定），建议用户采取以下一种或多种措施排除干扰：

- 重新调整接收天线的方向或位置。
- 增加设备与接收器之间的距离。
- 将本设备电源插座与接收器电源的插座连接到不同的电路上。
- 咨询代理商或经验丰富的无线电/电视技术人员以获取帮助。

用户注意：任何未经 Schneider Electric 批准的变更或修改可导致用户无权限操作设备。

本数字设备遵从CAN ICES-3 (B) /NMB-3(B)标准。

China ROHS Certificate

The "Administrative Measures for the Restriction of Hazardous Substances in Electric Appliance and electronic Products" requires this document be shipped with all IFL12/IFL12L products to the People's Republic of China. Purchasers in other countries may disregard.

Les "Administrative Measures for the Restriction of Hazardous Substances in Electric Appliances and electronic Products" exige que ce document soit transporté avec tous les produits de IFL12/IFL12L en République populaire de Chine. Les acheteurs des autres pays peuvent le négliger.

Las "Administrative Measures for the Restriction of Hazardous Substances in Electric Appliances and electronic Products" requiere que este documento sea enviado con todos los productos IFL12/IFL12L a la República Popular de China. Los usuarios en otros países pueden ignorar este documento.

Product/ Produit/ Producto: Insulation fault locator IFL12/IFL12L (IMDIFL12/IMDIFL12L)

部件名称: 绝缘故障定位器



部件名称 Part Name	产品中有毒有害物质或元素的名称及含量 Hazardous Substances					
	铅 (Pb)	汞 (Hg)	镉 (Cd)	六价铬 (Cr(VI))	多溴联苯 (PBB)	多溴二苯醚 (PBDE)
金属部件 Metal parts	O	O	O	O	O	O
塑料部件 Plastic parts	O	O	O	O	O	O
电子线路板 PCBA	X	O	O	O	O	O

本表格依据SJ/T11364的规定编制。

O = 表示该有毒有害物质在该部件所有均质材料中的含量均在 SJ/T11363-2006 标准规定的限量要求以下。

X = 表示该有毒有害物质至少在该部件的某一均质材料中的含量超出SJ/T11363-2006标准规定的限量要求。

This table is made according to SJ/T 11364.

O: indicates that the concentration of hazardous substance in all of the homogeneous materials for this part is below the limit as stipulated in GB/T 26572.

X: indicates that concentration of hazardous substance in at least one of the homogeneous materials used for this part is above the limit as stipulated in GB/T 26572.



	en	ru	kk
IFL12/IFL12L	GOST IEC 61010-1-2014 GOST R 51522.1-2011	ГОСТ IEC 61010-1-2014 ГОСТ Р 51522.1-2011	ГОСТ IEC 61010-1-2014 ГОСТ Р 51522.1-2011

Representative Offices / Уполномоченные поставщики / Уәкілетті жеткізушілер

<p>en Authorized suppliers: Schneider Electric Russia Address: 12/1 Dvintsev st., 127018 Moscow, Russia Tel.: +7 (495) 777 99 90 Fax: +7 (495) 777 99 92</p> <p>Schneider Electric Kazakhstan Address: Dostyk ave 38, Ken Dala business center, Almaty, Kazakhstan A25D9D1 Tel.: +7 (727) 357 23 57 Fax: +7 (727) 357 24 39</p>	<p>ru Уполномоченный поставщик в РФ: АО «Шнейдер Электрик» Адрес: 127018, Россия, г. Москва, ул. Двинцев, д.12, корп.1 Тел.: +7 (495) 777 99 90 Факс: +7 (495) 777 99 92</p>	<p>kk Қазақстан Республикасында уәкіл жеткізуші: «Шнейдер Электрик» ЖШС-і Мекен-жайы: А25D9D1, Қазақстан, г. Алматы, Достық проспекті, 38, БЦ Кен Дала Тел.: +7 (727) 357 23 57 Факс: +7 (727) 357 24 39</p>
--	---	---

WARNING: Cancer and Reproductive Harm
www.P65Warnings.ca.gov

ADVERTENCIA: Cáncer y Daño Reproductivo
www.P65Warnings.ca.gov

AVERTISSEMENT: Cancer et Troubles de l'appareil reproducteur - www.P65Warnings.ca.gov

Notices / Avisos / Avisos / 注意

<p>en Read these instructions carefully and look at the equipment to become familiar with the device before trying to install, operate, service or maintain it.</p> <p>Electrical equipment should be installed, operated, serviced and maintained only by qualified personnel. No responsibility is assumed by Schneider Electric for any consequences arising out of the use of this material. A qualified person is one who has skills and knowledge related to the construction, installation, and operation of electrical equipment and has received safety training to recognize and avoid the hazards involved.</p> <p>Schneider Electric is trademark or registered trademark of Schneider Electric in France, the USA and other countries.</p> <ul style="list-style-type: none"> This product must be installed, connected and used in compliance with prevailing standards and/or installation regulations. If this product is used in a manner not specified by the manufacturer, the protection provided by the product may be impaired. The safety of any system incorporating this product is the responsibility of the assembler/installer of the system. <p>As standards, specifications and designs change from time to time, always ask for confirmation of the information given in this publication.</p>
<p>es Lea estas instrucciones atentamente y examine el equipo para familiarizarse con el dispositivo antes de instalarlo, manipularlo, repararlo o realizar tareas de mantenimiento en este.</p> <p>Solo el personal cualificado debe instalar, manipular y reparar el equipo eléctrico, así como realizar el mantenimiento de este. Schneider Electric no asume ninguna responsabilidad por las consecuencias que se deriven de la utilización de este manual. Por <i>personal cualificado</i> se entiende aquellas personas que poseen destrezas y conocimientos sobre la estructura, la instalación y el funcionamiento de equipos eléctricos y que han recibido formación en materia de seguridad para reconocer y prevenir los peligros implicados.</p> <p>Schneider Electric es una marca comercial o marca comercial registrada de Schneider Electric en Francia, EE. UU. y otros países.</p> <ul style="list-style-type: none"> Este producto se deberá instalar, conectar y utilizar de conformidad con las normas o los reglamentos de instalación vigentes. Si este producto se utiliza de una manera no especificada por el fabricante, la protección proporcionada por aquel puede verse reducida. La seguridad de cualquier sistema que incorpore este producto es responsabilidad del montador/instalador del sistema. <p>Debido a la evolución constante de las normas y del material, deberá solicitar siempre confirmación previa de las características y dimensiones.</p>
<p>pt Leia estas instruções com atenção e analise o equipamento para se familiarizar com o dispositivo antes de tentar instalá-lo, operá-lo ou repará-lo.</p> <p>Os equipamentos elétricos devem ser instalados, operados e reparados apenas por profissionais qualificados. A Schneider Electric não assume nenhuma responsabilidade por consequências do uso deste material. Uma pessoa qualificada é uma que tenha habilidades e conhecimento relacionados à construção, instalação e operação de equipamentos elétricos e tenha recebido treinamento em segurança para reconhecer e evitar os riscos envolvidos.</p> <p>Schneider Electric é marca comercial ou marca comercial registrada da Schneider Electric na França, nos EUA e em outros países.</p> <ul style="list-style-type: none"> Este produto deve ser instalado, conectado e utilizado de acordo com os padrões e/ou as normas de instalação em vigor. Se este produto for utilizado de um modo não especificado pelo fabricante, a proteção oferecida pelo mesmo pode ser prejudicada. A segurança de qualquer sistema que incorpore este produto é de responsabilidade do montador/instalador do sistema. <p>Como as normas, especificações e projetos sofrem modificações de tempos em tempos, sempre solicite a confirmação das informações fornecidas nesta publicação.</p>
<p>zh 在尝试安装、操作、维修或维护该设备之前，务必仔细阅读这些说明，并对照设备查看以熟悉它。</p> <p>电气设备应仅由经过认证的技术人员进行安装、操作、维护和维修。由于误用本材料而导致的任何后果，Schneider Electric 公司概不负责。经过认证的技术人员是指该人员拥有与电气设施的架设、安装和操作相关的技能和知识，并且受过安全培训，能够识别和避免所涉及的危险。</p> <p>Schneider Electric 是 Schneider Electric 公司在法国、美国和其它国家或地区的商标或注册商标。</p> <ul style="list-style-type: none"> 本产品必须按现行标准和/或安装规定进行安装、连接和使用。 如果使用本产品的方式不是制造商指定的方式，可能造成产品本身的保护功能受损坏。 将本产品纳入其中的任何系统的安全由该系统的组装/安装人员负责。 <p>由于标准、规格和设计会不时改变，请务必对本出版物中所提供资料进行确认。</p>



Vigilohm IFL12/IFL12L

fr de it ru



QGH34268-06



Schneider Electric

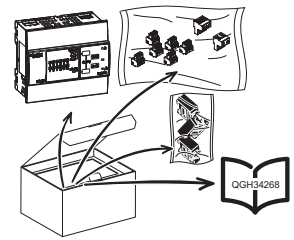


www.se.com IFL12/IFL12L

- fr** Localisateur de défaut d'isolement IFL12/IFL12L. Doit être utilisé avec les appareils de surveillance d'isolement série IM400.
- de** IFL12/IFL12L-Isolationsfehlersuchgerät. Muss mit Isolationsüberwachungsgeräten der Serie IM400 verwendet werden.
- it** Localizzatore di guasti di isolamento IFL12/IFL12L. Da utilizzare con le serie di dispositivi di monitoraggio dell'isolamento IM400.
- ru** Устройство для локализации повреждений изоляции IFL12/IFL12L. Необходимо использовать с устройством контроля изоляции серии IM400.

Référence commerciale / Handelsbezeichnung / Riferimento commerciale / Коммерческий код	Câble d'alimentation auxiliaire / Hilfsspannungsversorgung / Alimentatore ausiliario / Дополнительный источник питания
IMDIFL12	100...300 V LN / 440 V LL ~ ± 15% 50/60 Hz 80...120 V LN ~ ± 15% 400 Hz 100...440 V ~ ± 15%
IMDIFL12L	24...48 V ~ ± 15%

1



- fr** Remarque : N'utilisez pas le produit s'il est endommagé. Prenez conseil auprès du service client Schneider Electric.
- de** Hinweis: Verwenden Sie das Produkt nicht, wenn es beschädigt ist. Wenden Sie sich in einem solchen Fall an den für Sie zuständigen Vertriebsmitarbeiter von Schneider Electric.
- it** Nota: non utilizzare un prodotto danneggiato. Contattare un rappresentante dell'assistenza clienti Schneider Electric per ottenere supporto.
- ru** Примечание. Не используйте устройство, если оно повреждено. Обратитесь за помощью к представителю службы поддержки Schneider Electric.

2 Localisateur de défaut d'isolement / Isolationsfehlersuchgerät / Localizzatore di guasti di isolamento / Устройство для локализации повреждений изоляции

- fr** Localisateur de défaut d'isolement à 12 voies pour les réseaux électriques non mis à la terre avec neutre isolé ou neutre mis à la terre par impédance $\leq 1000 \text{ V} \approx$. L'appareil offre les fonctions suivantes :
 - Localisation des défauts dans les 5 secondes
 - Indication des défauts transitoires
 - Relais pour l'indication des défauts
 - Voyants LED individuels pour chacune des 12 voies
 - Seuils configurables (bas, moyen, haut) pour l'alarme
 - Délais de filtrage configurables pour les réseaux non mis à la terre fortement perturbés
 - Mode de mise en service dédié permettant de vérifier rapidement l'installation
 - Détection et configuration automatiques des tores compatibles en mode de mise en service

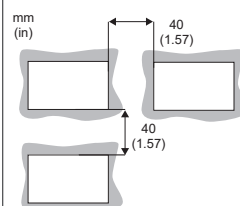
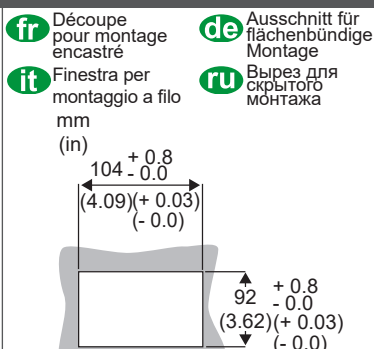
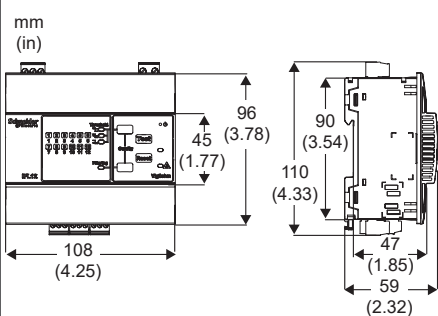
Reportez-vous au catalogue Vigilohm pour la liste la plus récente des appareils compatibles. Reportez-vous au manuel d'utilisation du tore pour les spécifications.
- de** 12-Kanal-Isolationsfehlersuchgerät für nicht geerdete Stromnetze mit isoliertem Neutralleiter oder über Impedanz geerdeten Neutralleiter $\leq 1000 \text{ V} \approx$. Dieses Gerät weist die folgenden Merkmale auf:
 - Schnelle Fehlersuche (Dauer < 5 s)
 - Transienten-Fehleranzeige
 - Relais für Fehleranzeige
 - Separate LEDs für 12 Kanäle
 - Konfigurierbare Ansprechwerte (niedrig, mittel und hoch) für Alarme
 - Konfigurierbare Filterzeiten für stark gestörte, nicht geerdete Netze.
 - Spezieller Inbetriebnahmemodus für eine schnelle Installationsverifizierung
 - Automatische Erkennung und Konfiguration von kompatiblen Ringkernwandlern im Inbetriebnahmemodus – siehe die Tabelle mit kompatiblen Ringkernwandlern

Die technischen Daten können Sie dem jeweiligen Ringkernwandler-Benutzerhandbuch entnehmen.
- it** Localizzatore di guasti di isolamento a 12 canali per sistemi di potenza senza messa a terra con neutro isolato o neutro con messa a terra con impedenza $\leq 1000 \text{ V} \approx$. Questo dispositivo offre le funzioni seguenti:
 - Localizzazione rapida dei guasti (velocità < 5 s).
 - Indicazione di guasti transitori.
 - Relè per indicazione di guasti.
 - LED singoli per 12 canali.
 - Soglie configurabili (bassa, media e alta) per allarme.
 - Tempi di filtraggio configurabili per sistemi senza messa a terra fortemente perturbati da interferenze.
 - Modalità di messa in servizio dedicata per la verifica rapida dell'installazione.
 - Localizzazione automatica e configurazione di toroidi compatibili in modalità di messa in servizio.

Consultare il catalogo Vigilohm per l'elenco più aggiornato dei dispositivi compatibili. Consultare il manuale d'uso del toroide per le specifiche.
- ru** 12-канальный локализатор повреждений изоляции для незаземленных электрических систем $\leq 1000 \text{ В} \approx$ с изолированной нейтралью или заземлением нейтрали через сопротивление. Устройство обладает следующими возможностями:
 - Быстрое обнаружение неисправности (время < 5 секунд).
 - Индикация временных повреждений.
 - Реле для индикации неисправности.
 - Отдельные светодиодные индикаторы для каждого из 12 каналов.
 - Настраиваемый порог (низкий, средний, высокий) для срабатывания сигнала.
 - Настраиваемое время фильтрации для незаземленных систем с высоким уровнем помех.
 - Отдельный режим ввода в эксплуатацию для быстрой проверки установленной системы.
 - Автоматическое обнаружение и конфигурирование совместимых тороидных датчиков в режиме ввода в эксплуатацию.

Наиболее актуальный перечень совместимых устройств см. в каталоге Vigilohm. Технические характеристики см. в руководстве по эксплуатации тороидных датчиков.

3 Dimensions / Abmessungen / Dimensioni / Габариты



- fr** Dégagement minimum entre les appareils installés
- de** Mindestabstand zwischen flächenbündig montierten Geräten
- it** Distanza minima tra dispositivi montati a filo
- ru** Минимальное расстояние между устройствами для скрытого монтажа

⚠️ DANGER / GEFAHR / PERICOLO / ОПАСНОСТЬ

RISQUE D'ÉLECTROCUTION, D'EXPLOSION OU D'ARC ÉLECTRIQUE

- Portez un équipement de protection individuelle (EPI) adapté et respectez les consignes de sécurité électrique courantes. Consultez les normes NFPA 70E aux États-Unis, CSA Z462 au Canada ou les normes locales applicables.
- Coupez toute alimentation de cet appareil et de l'équipement dans lequel il est installé avant de travailler sur l'appareil ou sur l'équipement.
- Utilisez toujours un dispositif de détection de tension à valeur nominale appropriée pour vous assurer que l'alimentation est coupée.
- Considérez les câbles d'E/S connectés à plusieurs appareils comme porteurs de tension dangereuse tant que vous n'avez pas établi le contraire.
- Ne dépassez pas les valeurs nominales de l'appareil, qui constituent les limites maximales.
- N'utilisez pas cet appareil pour les applications critiques de commande ou de protection dans lesquelles la sécurité du personnel ou de l'équipement dépend du fonctionnement du circuit de commande.
- Débranchez tous les fils d'entrée et de sortie de l'appareil avant d'effectuer l'essai de rigidité diélectrique ou le test d'isolement.
- Votre réseau non mis à la terre doit être équipé d'un dispositif de surveillance de l'isolation compatible.

Le non-respect de ces instructions entraînera la mort ou des blessures graves.

RISCHIO DI ELETTROCUZIONE, DI ESPLOSIONE O DI ARCHI ELETTRICI

- Utilizzare dispositivi di protezione individuale (DPI) adeguati e conformarsi alle norme relative agli obblighi di sicurezza elettrica sui luoghi di lavoro. Consultare lo standard NFPA 70E negli USA, lo standard CSA Z462 o gli standard locali applicabili.
- Scollegare da tutti i circuiti di alimentazione il dispositivo e l'apparecchio nel quale è installato prima di qualsiasi intervento sul dispositivo o sull'apparecchio.
- Per verificare che l'alimentazione sia isolata, usare sempre un rivelatore di tensione correttamente tarato.
- Considerare il cablaggio I/O collegato a dispositivi multipli come parte attiva pericolosa, salvo diversamente specificato.
- Non superare i valori nominali massimi del dispositivo.
- Non utilizzare il dispositivo per applicazioni di controllo o protezione critiche dove la sicurezza delle persone o dell'apparecchio dipende dal funzionamento del circuito di controllo.
- Scollegare tutti i fili di ingresso e uscita del dispositivo prima di eseguire test dielettrici (applicazione di alta tensione) o Megger.
- Assicurarsi che il sistema senza messa a terra disponga di un dispositivo di monitoraggio dell'isolamento compatibile.

Il mancato rispetto di queste istruzioni può provocare lesioni gravi o la morte.

fr **Remarque :** Voir la norme CEI 60950-1:2005 Annexe W, pour d'autres informations sur les câbles d'E/S raccordés à des dispositifs multiples. Voir la CEI 60364-4-41 pour plus d'informations sur la protection contre les chocs électriques.

1. Coupez toute alimentation de cet appareil et de l'équipement dans lequel il est installé avant de travailler sur l'appareil ou sur l'équipement.
2. Utilisez toujours un dispositif de détection de tension à valeur nominale appropriée pour vous assurer que l'alimentation est coupée.

it **Nota:** vedere lo standard IEC 60950-1:2005, allegato W, per maggiori informazioni sul cablaggio I/O collegato a dispositivi multipli. Vedere IEC 60364-4-41 per ulteriori informazioni sulla protezione contro le scosse elettriche.

1. Scollegare da tutti i circuiti di alimentazione il dispositivo e l'apparecchio nel quale è installato prima di qualsiasi intervento sul dispositivo o sull'apparecchio.
2. Per verificare che l'alimentazione sia isolata, usare sempre un rivelatore di tensione correttamente tarato.

GEFAHR EINES ELEKTRISCHEN SCHLAGS, EINER EXPLOSION ODER EINES LICHTBOGENÜBERSCHLAGS

- Tragen Sie geeignete persönliche Schutzausrüstung (PSA) und befolgen Sie sichere Arbeitsweisen für die Ausführung von Elektroarbeiten. Siehe NFPA 70E in den USA, CSA Z462 oder die entsprechenden örtlichen Normen.
- Schalten Sie vor Arbeiten am Gerät oder der Anlage, in der es installiert ist, die gesamte Stromversorgung des Geräts bzw. der Anlage ab.
- Verwenden Sie stets ein genormtes Spannungsprüfgerät, um festzustellen, ob die Spannungsversorgung wirklich ausgeschaltet ist.
- Behandeln Sie E/A-Leitungen, die an mehrere Geräte angeschlossen sind, als ob sie gefährliche Spannungen führen, solange nichts anderes festgestellt wurde.
- Überschreiten Sie nicht die maximalen Bemessungsgrenzwerte des Geräts.
- Dieses Gerät darf nicht für kritische Steuerungs- oder Schutzanwendungen verwendet werden, bei denen die Sicherheit von Personen und Sachwerten von der Funktion des Steuerkreises abhängt.
- Lösen Sie vor der Durchführung von Hochspannungs- oder Isolationsprüfungen alle Eingangs- und Ausgangsleitungen des Geräts.
- Vergewissern Sie sich, dass das nicht geerdete Netz über ein kompatibles Isolationsüberwachungsgerät verfügt.

Nichtbeachtung dieser Anweisungen führt zu schweren bzw. tödlichen Verletzungen.

ОПАСНОСТЬ ПОРАЖЕНИЯ ЭЛЕКТРИЧЕСКИМ ТОКОМ, ВЗРЫВОМ ИЛИ ВСПЫШКОЙ ДУГИ

- Используйте соответствующие средства индивидуальной защиты (СИЗ) и соблюдайте меры безопасности при работе с электрическим оборудованием. См. NFPA 70E в США, CSA Z462 или соответствующие национальные стандарты.
- Перед работой на устройстве или оборудовании выключите подачу питания к данному устройству и к оборудованию, в которое оно установлено.
- Всегда используйте подходящий датчик номинального напряжения, чтобы убедиться, что питание отключено.
- Если не указано иное, следует рассматривать кабельное подключение ввода-вывода к нескольким устройствам как опасное для жизни.
- Не допускайте превышения верхних пределов параметров устройства.
- Не используйте это устройство для таких важнейших задач управления и защиты, где безопасность человека или оборудования зависит от работы цепи управления.
- Перед проведением испытания диэлектрических свойств (высоким напряжением) или испытания изоляции мегаомметром отсоедините все входные и выходные соединения устройства.
- Убедитесь, что незаземленная система оснащена совместимым устройством контроля изоляции.

Невыполнение данных инструкций влечет за собой серьезные травмы или смерть.

de **Hinweis:** Siehe IEC 60950-1:2005 Anhang W für weitere Informationen über die E/A-Verdrahtung zu Mehrfachgeräten. Weitere Informationen zum Schutz gegen elektrischen Schlag finden Sie in IEC 60364-4-41.

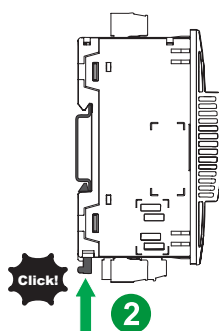
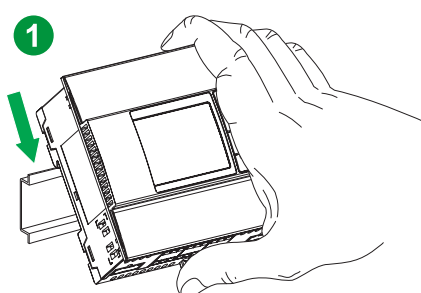
1. Schalten Sie vor Arbeiten am Gerät oder der Anlage, in der es installiert ist, die gesamte Stromversorgung des Geräts bzw. der Anlage ab.
2. Verwenden Sie stets ein genormtes Spannungsprüfgerät, um festzustellen, ob die Spannungsversorgung wirklich ausgeschaltet ist.

ru **Примечание.** Дополнительную информацию по кабельным подключениям ввода-вывода к нескольким устройствам см. в МЭК 60950-1:2005 Приложение W. Дополнительную информацию о защите от поражения электрическим током см. в МЭК 60364-4-41.

1. Перед работой на устройстве или оборудовании выключите подачу питания к данному устройству и к оборудованию, в которое оно установлено.
2. Всегда используйте подходящий датчик номинального напряжения, чтобы убедиться, что питание отключено.

5 Montage sur profilé DIN et démontage / DIN-Schienenmontage/-demontage / Montaggio/smontaggio su guida DIN / Монтаж/демонтаж на DIN-рейке

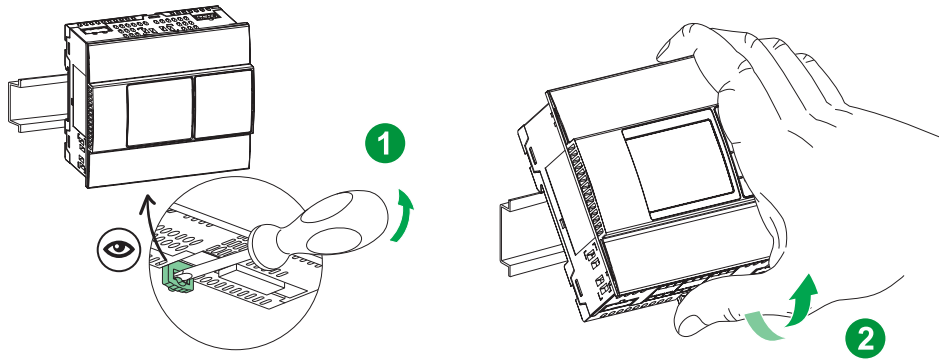
5a Montage / Montage / Montaggio / Монтаж



- fr** TH35-7.5/TS35 CEI 60715 ou rail équivalent
- de** TH35-7.5/TS35 IEC60715 oder entsprechende Schiene
- it** TH35-7.5/TS35 IEC60715 o guida equivalente
- ru** TH35-7.5/TS35 МЭК60715 или эквивалентная рейка

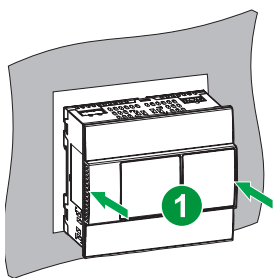
5 Montage sur profilé DIN et démontage / DIN-Schienenmontage/-demontage / Montaggio/smontaggio su guida DIN / Монтаж/демонтаж на DIN-рейке

5b Démontage / Demontage / Smontaggio / Демонтаж

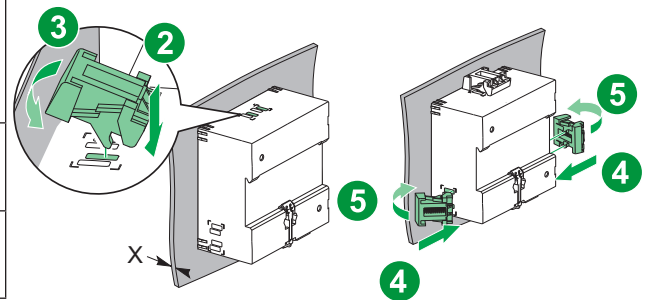


6 Montage encastré et démontage / Flächenbündige Montage/Demontage / Montaggio/smontaggio a filo / Скрытый монтаж/демонтаж

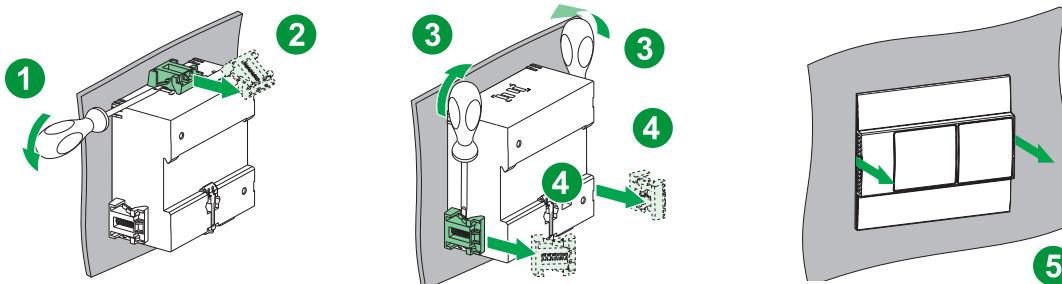
6a Montage / Montage / Montaggio / Монтаж



Épaisseur du panneau (X) / Schalttafelstärke (X) / Spessore pannello (X) / Толщина панели (X)	Trous de montage / Befestigungslöcher / Fori di montaggio / Монтажные отверстия
$0.8 \leq X \leq 2 \text{ mm}$ $0.031 \leq X \leq 0.079 \text{ in}$	
$2 < X \leq 3.2 \text{ mm}$ $0.079 \leq X \leq 0.126 \text{ in}$	



6b Démontage / Demontage / Smontaggio / Демонтаж



7 Câblage / Verdrahtung / Cablaggio / Проводка

AVIS / HINWEIS / AVVISO / ЗАМЕЧАНИЕ

PERTE DE SERVICE

Avant d'utiliser l'IM400, assurez-vous qu'il est raccordé au réseau sans mise à la terre auquel est connecté l'appareil.

Le non-respect de ces instructions peut entraîner une localisation défectueuse des défauts.

INTERRUZIONE DELL'ESERCIZIO

Prima dell'utilizzo, verificare che IM400 sia connesso al sistema privo di messa a terra a cui il dispositivo è collegato.

Il mancato rispetto di queste istruzioni può provocare l'errata installazione per la localizzazione di guasti.

DIENSTAUSFALL

Vergewissern Sie sich vor dem Betrieb, dass das IM400 an nicht geerdeten Netz, mit dem das Gerät verbunden ist, angeschlossen ist.

Die Nichtbeachtung dieser Anweisungen kann zu einer fehlergeschlagenen Fehlersuchfunktion führen.

ПРЕКРАЩЕНИЕ РАБОТЫ

Перед началом работы подключите IM400 к незаземленной системе в месте подключения устройства.

Невыполнение данных инструкций может стать причиной сбоя при локализации неисправности.

fr

Étiquetez clairement l'organe de coupure de l'appareil et installez-le de sorte qu'il soit facilement accessible par l'opérateur.

Les fusibles et disjoncteurs doivent offrir une capacité nominale correspondant à la tension d'installation et un calibre correspondant au courant de défaut disponible.

de

Der Stromkreistrennmechanismus für das Gerät ist eindeutig zu kennzeichnen und in bequemer Reichweite des Bedieners zu installieren.

Die Sicherungen bzw. Leitungsschutzschalter müssen für die Anlagenspannung und den vorhandenen Fehlerstrom bemessen sein.

it

Etichettare in modo chiaro il meccanismo del circuito di disconnessione del dispositivo e installarlo in un punto facilmente raggiungibile dall'operatore.

I fusibili/gli interruttori automatici devono presentare valori nominali adeguati alla tensione di installazione e devono essere dimensionati in base alla corrente di guasto disponibile.

ru

Промаркируйте механизм выключателя устройства и установите его в пределах досягаемости оператора. Предохранители и выключатели должны быть рассчитаны на устанавливаемое напряжение и допустимый ток короткого замыкания.

AVIS / HINWEIS / AVVISO / ЗАМЕЧАНИЕ

RISQUE DE DOMMAGES MATERIELS

Ne dépassez pas les valeurs nominales de l'appareil, qui constituent les limites maximales.

Le non-respect de ces instructions peut provoquer des dommages matériels.

RISCHIO DI DANNI AL PRODOTTO

Non superare i valori nominali massimi del dispositivo.

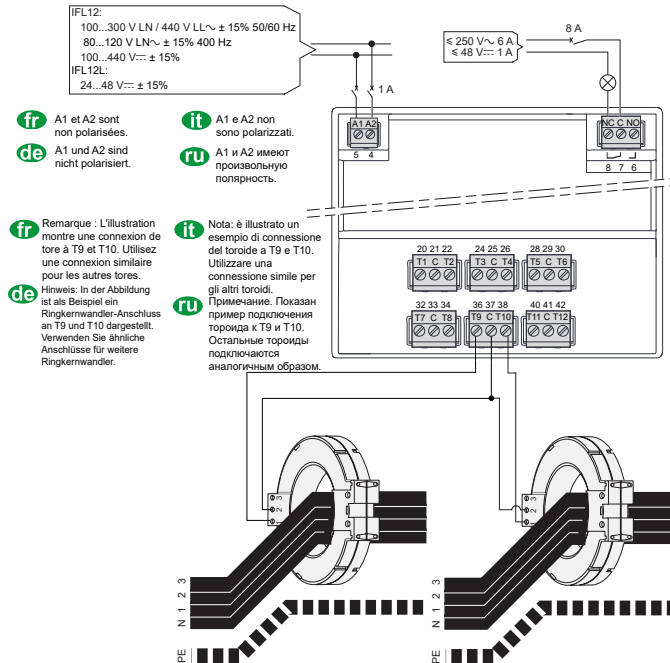
Il mancato rispetto di queste istruzioni può provocare danni alle apparecchiature.

GEFAHR EINER PRODUKTBSCHÄDIGUNG

Überschreiten Sie nicht die maximalen Bemessungsgrenzwerte des Geräts.
Die Nichtbeachtung dieser Anweisungen kann Sachschäden zur Folge haben.

ОПАСНОСТЬ ПОВРЕЖДЕНИЯ УСТРОЙСТВА

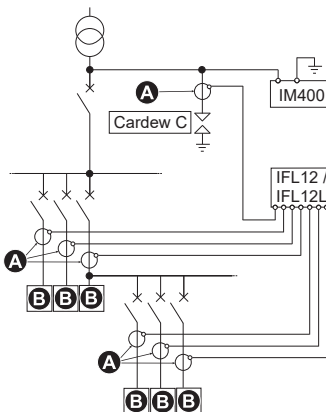
Не допускайте превышения верхних пределов параметров устройства.
Несоблюдение этих инструкций может привести к повреждению оборудования.



{T1, C, T2}, {T3, C, T4}, {T5, C, T6}, {T7, C, T8}, {T9, C, T10}, {T11, C, T12}	1 conductor - 1.5 mm ² (16 AWG) 2 conductors - 0.75 mm ² (18 AWG)	7 mm (0.28 in) ± 1 mm (0.040 in)	Ø 2.5 mm (7/64 in)	0.22 - 0.25 N·m (1.9 - 2.2 in·lb)
A1, A2	0.2 - 2.5 mm ² (24 - 14 AWG)	7 mm (0.28 in) ± 1 mm (0.040 in)	Ø 3 mm (1/8 in)	0.5 - 0.6 N·m (4.4 - 5.3 in·lb)
NC, C, NO	0.2 - 2.5 mm ² (24 - 14 AWG)	7 mm (0.28 in) ± 1 mm (0.040 in)	Ø 3 mm (1/8 in)	0.5 - 0.6 N·m (4.4 - 5.3 in·lb)

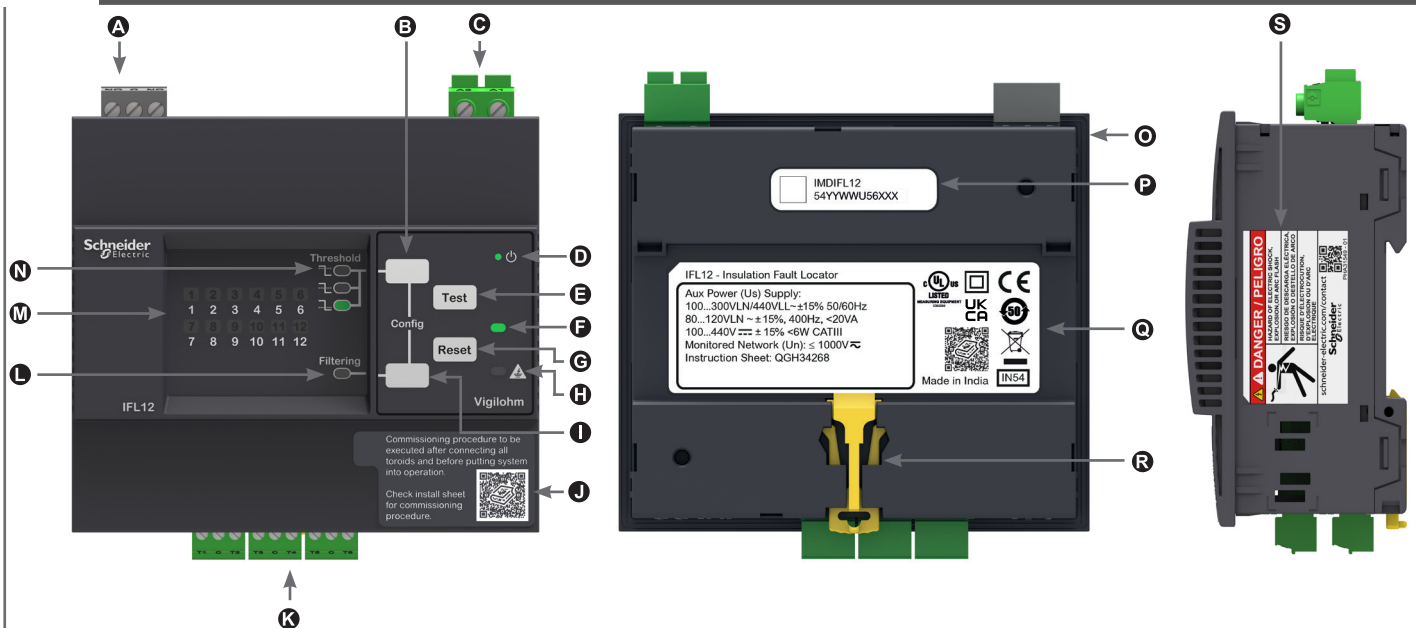
- fr** Voir la fiche de données du tore pour plus d'informations sur les spécifications de raccordement.
- de** Weitere Informationen zu Verdrahtungsspezifikationen können Sie dem Ringkernwandler-Datenblatt entnehmen.
- it** Consultare la scheda dati del toroide per maggiori informazioni sulle specifiche del cablaggio.
- ru** Технические условия по подключению тороидных датчиков см. в технических спецификациях на датчики.

7a Réseau électrique non mis à la terre / Nicht geerdetes Stromnetz / Sistema di potenza senza messa a terra / Незаземленная электрическая система



	fr	de	it	ru
A	Tores	Ringkernwandler	Toroidi	Тороидные датчики
B	Charge	Last	Carico	Нагрузка

Cardew type C / Typ Cardew C / Tipo Cardew C / Реле Cardew тип C	Référence commerciale / Handelsbezeichnung / Riferimento commerciale / Артикул
Base / Basis / Base / Основание	50169
250 V	50170
440 V	50171
660 V	50172
1000 V	50183



fr

- A** Relais d'alarme
- B** Bouton de sélection de seuil d'alarme
- C** Alimentation auxiliaire
- D** Voyant d'état produit
- E** Bouton de test
- F** Voyant d'isolement correct
- G** Bouton de Reset
- H** LED d'alarme
- I** Bouton activation/désactivation du filtrage
- J** Etiquette d'installation
- K** Raccordement des 12 tores de localisation
- L** Voyant de sélection du filtrage
- M** Voyant individuel d'état des 12 voies
- N** Voyant de seuil Bas/Moyen/Haut
- O** Joint d'étanchéité
- P** Référence commerciale et données de fabrication
- Q** Étiquette
- R** Clip pour montage DIN
- S** Étiquette de sécurité
Remarque : Ne pas décoller

de

- A** Alarmrelais
- B** Alarm-Ansprechwert-Auswahltaete
- C** Hilfsspannungsversorgung
- D** Produktstatus-LED
- E** Testtaete
- F** „Kein Alarm“-LED
- G** Rücksetztaste
- H** Alarm-LED
- I** Taste „Filterfunktion aktivieren/deaktivieren“
- J** Abziehetikett
- K** 12 Ringkernwandler-Anschlüsse
- L** LED „Filterfunktion aktivieren/deaktivieren“
- M** 12 Kanal-LEDs
- N** Niedriger/mittlerer/hoher Ansprechwert LEDs
- O** Dichtung
- P** Handelsbezeichnung und Herstellungsdatum
- Q** Label
- R** DIN-Befestigungsclip
- S** Sicherheitsetikett
Hinweis: Nicht abziehen

it

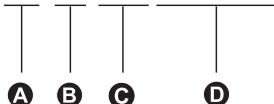
- A** Relè di allarme
- B** Pulsante di selezione soglia di allarme
- C** Alimentatore ausiliario
- D** LED stato prodotto
- E** Pulsante Test
- F** LED allarme assente
- G** Pulsante Reset
- H** LED allarme
- I** Pulsante attivazione/disattivazione filtro
- J** Etichetta staccabile
- K** 12 connessioni dei toroidi
- L** LED attivazione/disattivazione filtro
- M** LED 12 canali
- N** Soglia bassa/media/alta LED
- O** Guarnizione
- P** Riferimento commerciale e data di produzione
- Q** Etichetta
- R** Morsetto di montaggio DIN
- S** Etichetta di sicurezza
Nota: non staccare

ru

- A** Сигнальное реле
- B** Кнопка выбора порога срабатывания аварийно-предупредительного сигнала
- C** Дополнительный источник питания
- D** Светодиодный индикатор состояния прибора
- E** Кнопка Test
- F** Светодиодный индикатор отсутствия аварийно-предупредительных сигналов
- G** Кнопка сброса
- H** Светодиод наличия аварийно-предупредительных сигналов
- I** Кнопка включения/выключения фильтрации
- J** Отрывная наклейка
- K** Разъемы для подключения 12 тороидных датчиков
- L** Светодиодный индикатор включенной/выключенной фильтрации
- M** Светодиодные индикаторы 12 каналов
- N** Низкий / средний / высокий порог Светодиодные индикаторы
- O** Прокладка
- P** Артикул и производственные данные
- Q** Наклейка
- R** Монтажный зажим для DIN-рейки
- S** Табличка безопасности
Примечание: Не удалять

8a Données de fabrication / Herstellungsdatum / Data di produzione / Производственные данные

PP YY WW XXXXXX



	fr	de	it	ru
A	Code usine	Anlagencode	Codice impianto	Код завода
B	Année de fabrication	Herstellungsjahr	Anno di produzione	Год выпуска
C	Semaine civile	Kalenderwoche	Settimana di calendario	Календарная неделя
D	Numéro de série	Seriennummer	Numero seriale	Серийный номер

AVIS / HINWEIS / AVVISO / ЗАМЕЧАНИЕ
PERTE DE SERVICE

Suivez toutes les étapes obligatoires de la procédure de mise en service avant de mettre le système en fonctionnement.

Le non-respect de ces instructions peut entraîner l'échec de l'emplacement de la panne.

INTERRUZIONE DELL'ESERCIZIO

Completare tutte le fasi di messa in servizio obbligatorie prima di mettere in funzione il sistema.

Il mancata osservanza di queste istruzioni può comportare il mancato rilevamento di un guasto.

DIENSTAUSFALL

Führen Sie alle obligatorischen Schritte zur Inbetriebnahme aus, bevor Sie das System in Betrieb nehmen

Die Nichtbeachtung dieser Anweisungen kann zu einem fehlerhaften Fehlerort führen.

ПОТЕРЯ РАБОЧИХ СВОЙСТВ

Перед вводом системы в эксплуатацию выполните все обязательные шаги по вводу в эксплуатацию.

Несоблюдение этих указаний может привести к неверной локализации неисправности.



Remarque : À la mise sous tension, si aucune voie n'est mise en service, les LED de voie commencent à clignoter de façon séquentielle. Cela indique que l'appareil est automatiquement passé en mode de mise en service.

En mode de mise en service, l'appareil détecte automatiquement les tores compatibles. Vous devez impérativement passer par le mode de mise en service dans les cas suivants :

- Installation d'un nouvel appareil
- Installation d'un ou plusieurs tores dans un appareil installé
- Retrait d'un ou plusieurs tores d'un appareil installé
- Remplacement du tore par un tore de type différent (exemple : remplacement du type TA30 par le type PA50)
- Remplacement de l'appareil

Le mode de mise en service n'est pas obligatoire lorsque vous reconnectez ou remplacez un tore par un autre de même type.

Remarque : L'appareil sort automatiquement du mode de mise en service au bout d'une heure, si la sortie manuelle n'a pas été exécutée.



Nota: all'accensione, se nessun canale è stato messo in servizio, i LED dei canali iniziano a lampeggiare in modo sequenziale. Questo indica che il dispositivo è entrato automaticamente in modalità di messa in servizio.

Il dispositivo rileva automaticamente i toroidi in modalità di messa in servizio.

La messa in servizio deve essere eseguita tassativamente nei casi seguenti:

- Installazione di un nuovo dispositivo.
- Installazione di uno o più toroidi in un dispositivo installato.
- Rimozione di uno o più toroidi in un dispositivo installato.
- Sostituzione del toroide con un tipo diverso (esempio: sostituzione del tipo TA30 con il tipo PA50).
- Sostituzione del dispositivo.

L'esecuzione della messa in servizio non è necessaria in caso di riconnessione o sostituzione di un toroide con un altro toroide dello stesso tipo.

Nota: il dispositivo esce automaticamente dalla modalità di messa in servizio dopo un'ora, se non si esegue l'uscita manualmente.



Hinweis: Wenn keine Kanäle in Betrieb genommen wurden, beginnen die Kanal-LEDs beim Einschalten der Reihe nach zu blinken. Damit wird angezeigt, dass das Gerät automatisch in den Inbetriebnahmemodus versetzt wurde.

Im Inbetriebnahmemodus erkennt das Gerät Ringkernwandler automatisch.

Die Inbetriebnahme muss durchlaufen werden, wenn Sie:

- Ein neues Gerät installieren.
- Einen oder mehr Ringkernwandler für ein installiertes Gerät installieren.
- Einen oder mehr Ringkernwandler von einem installierten Gerät entfernen.
- Den Ringkernwandler durch einen anderen Typ ersetzen. (Beispiel: Typ TA30 wird durch Typ PA50 ersetzt)
- Das Gerät ersetzen.

Die Inbetriebnahme muss nicht durchlaufen werden, wenn Sie einen Ringkernwandler erneut anschließen oder ihn durch einen Ringkernwandler des gleichen Typs ersetzen.

Hinweis: Das Gerät beendet den Inbetriebnahmemodus automatisch nach einer Stunde, wenn dieser nicht manuell beendet wird.



Примечание. Если каналы не введены в эксплуатацию, то при включении прибора светодиодные индикаторы каналов начинают последовательно мигать. Это означает, что устройство автоматически перешло в режим ввода в эксплуатацию.

В режиме ввода в эксплуатацию устройство выполняет автоматическое определение тороидных датчиков.

Ввод в эксплуатацию обязателен в следующих случаях:

- При установке нового устройства.
- При установке одного или более тороидных датчиков на установленное устройство.
- При снятии одного или нескольких тороидных датчиков с установленного устройства.
- При замене тороидного датчика на тороидный датчик другого типа. (Например, при замене типа TA30 на PA50)
- При замене устройства.

Ввод в эксплуатацию не требуется при повторном подключении тороида или его замене на тороидный датчик с тороидом того же типа.

Примечание. Если не выполнен выход из режима ввода в эксплуатацию вручную, устройство автоматически выполнит выход через один час.

Liste des symboles utilisés / Liste der verwendeten Symbole / Elenco dei simboli utilizzati / Перечень используемых обозначений

	fr	de	it	ru
	ALLUMÉ	EIN	ATTIVATO	ВКЛ.
	ÉTEINT	AUS	DISATTIVATO	ВЫКЛ.
	CLIGNOTANT	BLINKEN	LAMPEGGIO	МИГАЕТ



Voir la section Séquence de clignotement LED pour plus de détails.



Für weitere Informationen zur Blinksequenz siehe den Abschnitt „Blinkmuster“.



Vedere la sezione degli schemi di lampeggio per ulteriori informazioni sulla sequenza di lampeggio.



Для получения дополнительной информации о последовательности мигания см. в разделе “Схема мигания”

	1	2	3	4
F	⊗	⊗	⊗	⊗
M	⊗	⊗	⊗	⊗
fr	Appareil sous tension et tores raccordés.	Appuyez sur le bouton de Reset jusqu'à ce que les LED des voies commencent à clignoter séquentiellement. Cela indique que l'appareil est en mode de mise en service et procède à la détection des tores.	L'appareil reste en mode détection des tores pendant 16 secondes. L'appareil détecte automatiquement les tores et les LED de voie correspondantes clignotent.	Appuyez sur le bouton Reset jusqu'à ce que les LED cessent de clignoter. Cela indique que l'appareil a quitté le mode de mise en service.
de	Gerät eingeschaltet und Ringkernwandler angeschlossen.	Halten Sie die Reset taste gedrückt, bis die Kanal-LEDs der Reihe nach blinken. Damit wird angezeigt, dass sich das Gerät im Inbetriebnahmemodus befindet und mit dem Erkennen der Ringkernwandler begonnen hat.	Das Gerät bleibt für 16 Sekunden im Modus Ringkernwandler-Erkennung. Das Gerät erkennt automatisch den Ringkernwandler und die entsprechenden Kanal-LEDs blinken.	Halten Sie die Reset taste gedrückt, bis die Kanal-LEDs aufhören zu blinken. Damit wird angezeigt, dass das Gerät den Inbetriebnahmemodus beendet hat.
it	Alimentazione dispositivo inserita e toroidi collegati.	Premere e tenere premuto il pulsante Reset finché i LED dei canali iniziano a lampeggiare in modo sequenziale. Questo indica che il dispositivo è in modalità Messa in servizio e ha iniziato a rilevare i toroidi.	Il dispositivo rimane nella modalità di rilevamento toroidi per 16 secondi. Il dispositivo rileva automaticamente i toroidi e i LED dei canali corrispondenti lampeggiano.	Premere e tenere premuto il pulsante Reset finché i LED cessano di lampeggiare. Questo indica che il dispositivo è uscito dalla modalità di messa in servizio.
ru	Питание устройства включено, тороидные датчики подключены.	Нажмите и удерживайте кнопку Reset , пока светодиодные индикаторы каналов не начнут последовательно мигать. Это означает, что устройство находится в режиме ввода в эксплуатацию и приступило к определению тороидов.	Устройство находится в режиме определения тороидов в течение 16 с. Устройство выполняет автоматическое обнаружение тороидных датчиков, после чего мигает светодиодный индикатор соответствующего канала.	Нажмите и удерживайте кнопку Reset , пока светодиодные индикаторы не перестанут мигать. Это означает, что устройство вышло из режима ввода в эксплуатацию.

- fr**
Facultatif : En mode de mise en service, vous pouvez vérifier tous les câblages de tore. Pour effectuer cette vérification, procédez comme suit une fois que l'appareil a détecté automatiquement les tores (étape 3) pendant le mode de mise en service.
- Induisez un défaut d'impédance nulle sur la première voie raccordée. Ce défaut doit être induit en aval du tore affecté à cette voie.
 - Vérifiez que le LED de la voie en défaut induit est allumé (sans clignoter).
 - Vérifiez que le relais change d'état.
 - Supprimez le défaut d'impédance nulle induit.
 - Vérifiez que la voie en défaut induit clignote pour indiquer un défaut transitoire.
 - Vérifiez que le relais change d'état.
 - Répétez les étapes 1 et 2 pour chaque voie raccordée.
- de**
Optional: Sie können die gesamte Ringkernwandler-Verdrahtung während der Inbetriebnahme auf Richtigkeit überprüfen. Führen Sie zur Überprüfung die folgenden Schritte aus, nachdem das Gerät die Ringkernwandler während der Inbetriebnahme automatisch erkannt hat:
- Lösen Sie auf dem ersten angeschlossenen Kanal einen Nullimpedanz-Fehler aus. Dieser Fehler muss hinter dem Ringkernwandler ausgelöst werden, der diesen Kanal überwacht.
 - Überprüfen Sie, ob die LED des Kanals, auf dem der Fehler ausgelöst wurde, aktiv ist (hört auf zu blinken).
 - Überprüfen Sie, ob das Relais seinen Zustand ändert.
 - Beheben Sie den ausgelösten Nullimpedanz-Fehler.
 - Überprüfen Sie, ob die LED des Kanals, auf dem der Fehler ausgelöst wurde, blinkt, um einen Transientenfehler anzuzeigen.
 - Überprüfen Sie, ob das Relais seinen Zustand ändert.
 - Wiederholen Sie die Schritte 1 und 2 für jeden angeschlossenen Kanal.
- it**
Opzionale: durante la messa in servizio, è possibile controllare la correttezza del cablaggio di tutti i toroidi. Per eseguire il controllo, attenersi ai passaggi seguenti dopo il rilevamento automatico dei toroidi da parte del dispositivo durante la messa in servizio.
- Provocare un guasto di impedenza zero sul primo canale collegato. Questo guasto deve essere indotto a valle del toroide che controlla il rispettivo canale.
 - Verificare che il LED del canale sui cui è stato provocato il guasto sia acceso (non più lampeggiante).
 - Verificare che lo stato del relè sia cambiato.
 - Rimuovere il guasto di impedenza zero indotto.
 - Verificare che il LED del canale su cui è stato provocato il guasto lampeggi a indicare un guasto transitorio.
 - Verificare che lo stato del relè sia cambiato.
 - Ripetere i punti 1 e 2 per ciascun canale collegato.
- ru**
Не обязательно: при вводе в эксплуатацию вы можете проверить правильность подключения всех тороидных датчиков. Для этого выполните следующие действия после того, как устройство выполнит автоматическое обнаружение тороидных датчиков при вводе в эксплуатацию.
- Вызовите неисправность с нулевым сопротивлением на первом подключенном канале. Неисправность должна быть расположена после тороидного датчика, контролирующего данный канал.
 - Убедитесь, что для канала, на котором вызвана неисправность, непрерывно горит светодиодный индикатор (перестает мигать).
 - Убедитесь, что реле меняет состояние.
 - Устраните вызванную неисправность с нулевым сопротивлением.
 - Убедитесь, что светодиодный индикатор для канала, на котором была вызвана неисправность, мигает, указывая на временную неисправность.
 - Убедитесь, что реле меняет состояние.
 - Повторите шаги 1 и 2 для каждого подключенного канала.

10a Configuration IM400 / IM400-Konfiguration / Configurazione IM400 / Конфигурация IM400

fr

Pour permettre la compatibilité avec l'IFL12/IFL12L, effectuez les réglages réseau suivants sur l'IM400 (en fonction de la version du logiciel embarqué) :

Remarque : Vous devrez répéter la procédure après toute réinitialisation aux réglages d'usine de l'IM400.

1. Sélectionnez **Menu** → **Réglages** → **Réseau**.
2. Réglez la valeur pour les paramètres réseau suivants et enregistrez.

Paramètre	Valeur	
	Version du logiciel embarqué	
	< 3.2.0	≥ 3.2.0
Appli.	C. Puiss.	C. Puiss.
Loc. Defaut	OFF	IFL12
Adapt. V.	Sans ou PHT1000	Sans ou PHT1000
Injection	Std	<Non applicable>

Reportez-vous au manuel d'utilisation IM400 pour plus d'informations sur la modification des paramètres.

it

Configurare le seguenti impostazioni di rete su IM400 (in base alla versione del firmware) per abilitare la compatibilità con IFL12/IFL12L:

Nota: occorre configurare queste impostazioni di nuovo in caso di ripristino delle impostazioni originali su IM400.

1. Selezionare **Menu** → **Regolazioni** → **Rete**.
2. Impostare il valore per i parametri di rete seguenti e salvare.

Parametro	Valore	
	Versione Firmware	
	< 3.2.0	≥ 3.2.0
Appli.	Circ. Pot.	Circ. Pot.
Localizz. Guasti	OFF	IFL12
Adattat. V	Ness. o PHT1000	Ness. o PHT1000
Iniezione	Std	<Non applicabile>

Consultare il manuale utente di IM400 per maggiori informazioni sulla modifica dei parametri.

de

Nehmen Sie die folgenden Netzwerkeinstellungen am IM400 (gemäß der Firmware-Version) vor, um die Kompatibilität mit dem IFL12/IFL12L zu ermöglichen:

Hinweis: Sie müssen diese Einstellungen erneut vornehmen, wenn Sie für das IM400 eine Rücksetzung auf die Werkeinstellungen durchführen.

1. Wählen Sie **Menü** → **Einstellungen** → **Netzwerk aus**.
2. Legen Sie die Werte für die folgenden Netzwerkparameter fest und speichern Sie die Einstellungen:

Parameter	Wert	
	Firmwareversion	
	< 3.2.0	≥ 3.2.0
Anwendg.	Stromkr.	Stromkr.
Fehlersuche	AUS	IFL12
Adapt. V.	„Keine“ oder „PHT1000“	„Keine“ oder „PHT1000“
Einspeisg.	Std	<Nicht zutreffend>

Weitere Informationen zum Ändern von Parametern finden Sie im IM400-Benutzerhandbuch.

ru

Для обеспечения совместимости IM400 и IFL12/IFL12L выполните настройку следующих сетевых параметров на IM400 в зависимости от версии микропрограммного обеспечения:

Примечание. При сбросе IM400 до заводских настроек данные действия будет необходимо выполнить повторно.

1. Выберите **Меню** → **Параметры** → **Сеть**.
2. Установите следующие значения сетевых параметров и сохраните изменения.

Параметр	Значение	
	Версия микропрограммного обеспечения	
	< 3.2.0	≥ 3.2.0
Прим.	Сил. Цель	Сил. Цель
ОПРЕД. НЕИСПР	ВЫКЛ	IFL12
В. АДАПТЕР	Нет или PHT1000	Нет или PHT1000
Инж.	Стд	<Не применимо>

Для получения дополнительной информации об изменении параметров см. руководство пользователя IM400.

10b Configuration du seuil IFL12/IFL12L et du filtrage / IFL12/IFL12L Ansprechwert und Filterfunktion konfigurieren / Configurazione di IFL12/IFL12L soglie e filtraggio / Конфигурирование порога IFL12/IFL12L и фильтрации

fr

Bouton	Option	Etat des voyants	Description
Threshold	Bas (par défaut)		L'appareil détecte un défaut d'impédance basse.
	Moyen		L'appareil détecte un défaut d'impédance moyenne.
	Haut		L'appareil détecte un défaut d'impédance haute.
Remarque : Vous ne pouvez configurer qu'une seule option de seuil.			
Filtering	Filtrage actif (par défaut)		Filtering Le voyant LED de filtrage est allumé. L'appareil détecte et signale un défaut dans les 40 secondes. Ce réglage est recommandé pour les réseaux non mis à la terre fortement perturbés.
	Filtrage désactivé		Le voyant LED de filtrage est éteint. L'appareil détecte et signale un défaut dans les 5 secondes.

Remarque : L'appareil sort automatiquement du mode de configuration au bout d'une minute d'inactivité et enregistre la configuration sélectionnée au moment de la sortie.

de

Taste	Option	LED-Status	Beschreibung
Threshold	Niedrig (Werkeinstellung)		Das Gerät erkennt Niederimpedanz-Fehler.
	Mittel		Das Gerät erkennt Mittelimpedanz-Fehler.
	Hoch		Das Gerät erkennt Hochimpedanz-Fehler.
Hinweise: Sie können nur eine Ansprechwert-Funktion konfigurieren.			
Filtering	Filtering on (Werkeinstellung)		Filtering Filter-LED leuchtet. Das Gerät erkennt und meldet einen Fehler innerhalb von 40 Sekunden. Es wird empfohlen, diese Einstellung für stark gestörte, nicht geerdete Netze zu verwenden.
	Filtering Off		Die Filter-LED ist erloschen. Das Gerät erkennt und meldet einen Fehler innerhalb von 5 Sekunden.

Hinweis: Das Gerät beendet den Konfigurationsmodus automatisch nach einer Minute Inaktivität und speichert die zu diesem Zeitpunkt ausgewählte Konfiguration.

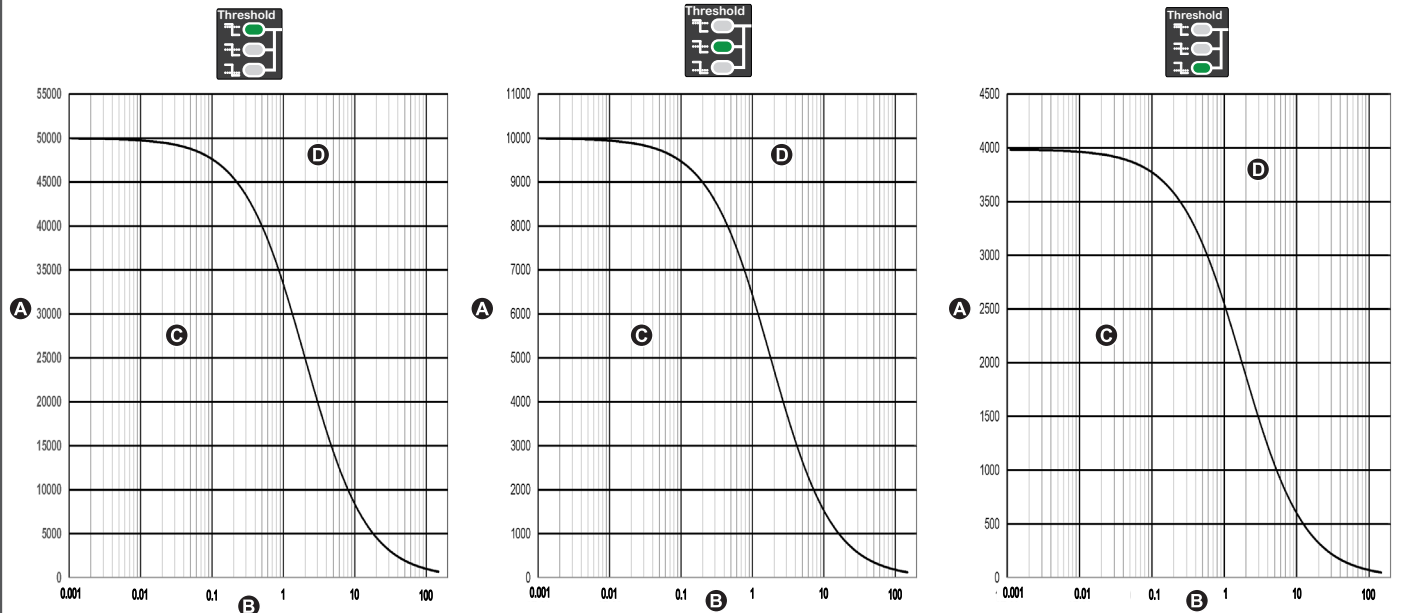
it				ru			
Pulsante	Opzione	LED stato	Descrizione	Кнопка	Опция	Состояние светодиодного индикатора	Описание
Threshold	Basso (predefinita)		Il dispositivo rileva un guasto di bassa impedenza.	Threshold	Низкий (по умолчанию)		Устройство обнаруживает неисправность с низким сопротивлением.
	Medio		Il dispositivo rileva un guasto di media impedenza.				
	Alto		Il dispositivo rileva un guasto di alta impedenza.				
	Nota: è possibile configurare solo un'opzione di soglia						
Filtering	Filtro attivato (impostazione predefinita)		Il LED relativo al filtraggio è acceso. Il dispositivo rileva e indica un guasto entro 40 secondi. È consigliabile utilizzare questa impostazione con sistema senza messa a terra altamente perturbati da interferenze.	Filtering	Filtering on (filtrazione incl.) по умолчанию)		Filtering Светодиодный индикатор фильтрации ВКЛ. Устройство выполняет обнаружение пробоя и информирует о нем в течение 40 секунд. Данный параметр рекомендуется использовать для незаземленных систем с высоким уровнем помех.
	Filtro disattivato		Il LED del filtro è spento. Il dispositivo rileva e indica un guasto entro 5 secondi.				
				Примечание. Вы можете настроить только какой-либо один из вариантов порогов.			

Nota: il dispositivo esce automaticamente dalla modalità di configurazione dopo un minuto di inattività e salva la configurazione selezionata al momento dell'uscita.

Примечание. Устройство автоматически выходит из режима конфигурирования через одну минуту отсутствия активности и сохраняет конфигурацию на момент выхода.

	1	2	3	4	5
F					
L					
M					
N					
fr	Appareil sous tension	Appuyez sur les boutons Threshold et Filtering jusqu'à ce que les voyants LED commencent à clignoter. Cela indique que l'appareil est en mode de configuration.	Pour configurer le seuil, appuyez brièvement sur le bouton Threshold . À chaque pression sur le bouton, le paramètre de seuil parcourt les options et le voyant LED correspondant commence à clignoter. Voir la Section 10c pour plus d'informations sur le seuil.	Pour configurer le filtrage, appuyez brièvement sur le bouton Filtering . Le voyant LED de filtrage s'éteint et le mode Filtering off est sélectionné. Pour revenir au mode Filtering on , appuyez de nouveau sur le bouton Filtering . Le voyant LED de filtrage commence à clignoter.	Appuyez sur les boutons Threshold et Filtering jusqu'à ce que les voyants LED cessent de clignoter.
de	Gerät ist eingeschaltet	Halten Sie die Tasten Threshold und Filtering gedrückt, bis die LEDs zu blinken beginnen. Damit wird angezeigt, dass sich das Gerät im Konfigurationsmodus befindet.	Um den Ansprechwert zu konfigurieren, drücken Sie kurz die Taste Threshold . Bei jedem kurzen Drücken der Taste wird die nächste Ansprechwert-Einstellung ausgewählt und die entsprechende LED beginnt zu blinken. Weitere Informationen zu Ansprechwerten finden Sie in Abschnitt 10c.	Um die Filterfunktion zu konfigurieren, drücken Sie kurz die Taste Filtering . Die Filter-LED erlischt und der Modus Filtering off wird ausgewählt. Um wieder in den Modus Filtering on zu wechseln, drücken Sie die Taste Filtering erneut und die Filter-LED beginnt zu blinken.	Halten Sie die Tasten Threshold und Filtering gedrückt, bis die LEDs aufhören zu blinken.
it	Alimentazione dispositivo inserita	Premere e tenere premuti i pulsanti Threshold e Filtering finché i LED iniziano a lampeggiare. Questo indica che il dispositivo è in modalità di configurazione.	Per configurare la soglia, premere e rilasciare il pulsante Threshold . A ogni pressione e rilascio del pulsante si scorrono ciclicamente le opzioni dell'impostazione della soglia e il LED corrispondente inizia a lampeggiare. Vedere la sezione 10c per maggiori impostazioni sulla soglia.	Per configurare il filtro, premere e rilasciare il pulsante Filtering . Il LED del filtro si spegne e viene selezionata la modalità Filtering off . Per tornare alla modalità Filtering on , premere di nuovo il pulsante Filtering . Il LED del filtro inizia a lampeggiare.	Premere e tenere premuti i pulsanti Threshold e Filtering finché i LED cessano di lampeggiare.
ru	Устройство ВКЛ.	Нажмите и удерживайте кнопки Threshold (Порог) и Filtering (Фильтрация), пока светодиодные индикаторы не начнут мигать. Это означает, что устройство перешло в режим конфигурирования.	Для настройки порога нажмите и отпустите кнопку Threshold . Каждое нажатие и отпущение кнопки приводит к последовательному изменению значения порога, при этом начинает мигать соответствующий светодиодный индикатор. Дополнительные сведения о пороге см. в разделе 10с.	Для настройки фильтра нажмите и отпустите кнопку Filtering . Светодиодный индикатор фильтрации будет ВЫКЛ. и выбран режим Filtering off (Фильтрация выкл.). Чтобы вернуться в режим Filtering on (Фильтрация вкл.), нажмите еще раз кнопку Filtering ; светодиодный индикатор фильтрации начнет мигать.	Нажмите и удерживайте кнопки Threshold (Порог) и Filtering (Фильтрация), пока светодиодные индикаторы не перестанут мигать.

10c IFL12/IFL12L Seuil / IFL12/IFL12L Ansprechwert / IFL12/IFL12L Soglia / IFL12/IFL12L Порог



fr Courbe résistance / système capacitance du pour les valeurs de seuil de l'appareil.

de Widerstands-/ System kapazitäts-diagramm für Gerät-Ansprechwerte.

it Grafico resistenza rispetto a sistema capacità relativo ai valori di soglia del dispositivo.

ru Сопротивление по сравнению с графиком емкости системы для пороговых значений устройства.

A	Axe de résistance (en Ω)
B	Axe de capacitance du système (en μF)
C	Zone d'alarme
D	Zone hors alarme

A	Widerstandsachse (in Ω)
B	System kapazitätsachse (in μF)
C	Alarmzone
D	Keine Alarmzone

A	Asse resistenza (in Ω)
B	Asse capacità del sistema (in μF)
C	Zona allarme
D	Nessuna zona allarme

A	Ось сопротивления (в Ω)
B	Ось емкости системы (в μF)
C	Зона сигнализации
D	Вне зоны сигнализации

	1	2	3	4
Isolement / Isolation / Isolamento / Изоляция				
F				
H				
M				
Relais / Relais / Relè / Pene				
fr	Pas d'alarme	Alarme active sur les voie(s)	Alarme transitoire sur les voie(s)	Appuyez sur le bouton de Reset pour effacer les alarmes transitoires.
de	Kein Alarm	Aktiver Alarm auf dem Kanal/den Kanälen	Transientenalarm auf dem Kanal/den Kanälen	Drücken Sie die Reset taste, um die Transientenalarme zu löschen.
it	Nessun allarme	Allarme attivo sul/sui canale/i	Allarme transitorio sul/sui canale/i	Premere il pulsante Reset per cancellare gli allarmi transitori.
ru	Нет аварийно-предупредительного сигнала	Активный аварийно-предупредительный сигнал на канале (-ax)	Временный аварийно-предупредительный сигнал на канале (-ax)	Нажмите кнопку Reset (сброс) для сброса временных аварийно-предупредительных сигналов

fr

Problème	Cause	Solution
L'IM400 détecte un défaut, mais pas l'appareil.	Le seuil de l'appareil est réglé sur un niveau d'isolement plus bas que le seuil de l'IM400.	Augmentez le seuil (de bas à moyen ou de moyen à haut) sur l'appareil. Voir la section 10b Configuration du seuil IFL12/IFL12L et du filtrage.
	Il existe des défauts sur la même phase sur plusieurs départs et le signal n'est pas suffisant pour localiser le défaut avec le seuil d'appareil sélectionné.	
	Le défaut affecte un point du réseau non mis à la terre qui n'est pas surveillé par l'appareil, par exemple les câbles en amont des départs.	À l'aide du kit de localisation de défaut, vérifiez s'il existe un défaut d'isolement en amont de l'appareil.
	Les réglages réseau de l'IM400 ne sont pas configurés pour la compatibilité avec l'appareil.	Assurez-vous que les réglages réseau de l'IM400 sont configurés conformément aux instructions de la Section 10a.
L'appareil émet une alarme alors que l'IM400 ne détecte pas de défaut.	Le seuil de l'appareil est réglé sur un niveau d'isolement plus haut que le seuil de l'IM400.	Diminuez le seuil (de haut à moyen ou de moyen à bas) sur l'appareil. Voir la section 10b Configuration du seuil IFL12/IFL12L et du filtrage.
	L'isolement du réseau non mis à la terre a peut-être changé au fil du temps ou du fait de nouvelles conditions.	Vérifiez l'historique de la résistance d'isolement sur l'IM400 pour identifier les éventuels changements de seuil nécessaires.
	Les réglages réseau de l'IM400 ne sont pas configurés pour la compatibilité avec l'appareil.	Assurez-vous que les réglages réseau de l'IM400 sont configurés conformément aux instructions de la Section 10a.
Comportement du relais d'alarme inversé (désactivé lorsqu'il devrait être activé ou vice-versa)	Raccordement de relais incorrect.	Changez le raccordement du relais pour obtenir le comportement attendu.
L'alarme reste active même après résolution du défaut.	Un deuxième défaut existe sur le départ indiqué (même conducteur sous tension, même départ).	Configurez et corrigez le deuxième défaut.
Alarmes parasites.	Réseaux non mis à la terre fortement perturbés, présentant un risque de problème de qualité de l'énergie.	Configurez l'option Filtering On de façon à augmenter la durée des mesures d'isolement. Voir la section 10b Configuration du seuil IFL12/IFL12L et du filtrage..
Réponse lente de l'appareil lorsque	l'option Filtering On est activée.	Activez Filtering Off pour augmenter le temps de réponse. Voir la section 10b Configuration du seuil IFL12/IFL12L et du filtrage.
Les voyants LED de voie ne clignotent pas lorsque vous appuyez sur le bouton Test .	La mise en service n'a pas encore été effectuée.	Effectuez la mise en service. Reportez-vous à la section 9, mise en service du système.
	Aucune détection de tore pendant la mise en service.	Vérifiez le raccordement des tores à l'appareil et effectuez la mise en service. Reportez-vous à la section 9, mise en service du système.

de

Problem	Ursache	Lösung
Das IM400 erkennt einen Fehler, aber das Gerät nicht	Der Gerät-Ansprechwert ist auf eine niedrigere Isolationsstufe eingestellt als der IM400-Ansprechwert.	Erhöhen Sie den Ansprechwert (von niedrig auf mittel oder von mittel auf hoch) am Gerät. Siehe Abschnitt 10b Konfigurieren des IFL12/IFL12L-Schwellenwerts und Filtern.
	Es liegen Fehler auf der gleichen Phase von mehreren Versorgungsleitungen vor. Das Signal ist nicht stark genug, um mit dem ausgewählten Gerät-Ansprechwert Fehler zu erkennen.	
	Der Fehler befindet sich an einer Stelle im nicht geerdeten Netz, die nicht von dem Gerät überwacht wird, wie z. B. im Bus zwischen den Abzweigungen.	Suchen Sie mit der mobilen Fehlererkennungsausrüstung im Netzbereich vor dem Gerät nach Isolationsfehlern.
	Die IM400-Netzwerkeinstellungen sind nicht für die Kompatibilität mit dem Gerät konfiguriert.	Vergewissern Sie sich, dass die IM400-Netzwerkeinstellungen wie in Abschnitt 10a „IM400-Einrichtung“ konfiguriert sind.
Das Gerät gibt einen Alarm aus, aber das IM400 erkennt keinen Fehler	Der Gerät-Ansprechwert ist auf eine höhere Isolationsstufe eingestellt als der IM400-Ansprechwert.	Verringern Sie den Ansprechwert (von hoch auf mittel oder von mittel auf niedrig) am Gerät. Siehe „Abschnitt 10b Konfigurieren des IFL12/IFL12L-Schwellenwerts und Filtern.“
	Die Isolation im nicht geerdeten Netz kann sich im Lauf der Zeit oder unter verschiedenen Bedingungen geändert haben.	Überprüfen Sie den Verlauf des Isolationswiderstands auf dem IM400 und bestimmen Sie, ob sein Ansprechwert geändert werden muss.
	Die IM400-Netzwerkeinstellungen sind nicht für die Kompatibilität mit dem Gerät konfiguriert.	Vergewissern Sie sich, dass die IM400-Netzwerkeinstellungen wie in Abschnitt 10a „IM400-Einrichtung“ konfiguriert sind.
Alarmrelais-Verhalten ist invertiert (deaktiviert, wenn es aktiviert sein sollte oder umgekehrt)	Falsche Relaisverdrahtung	Ändern Sie für das erwartete Relaisverhalten die Relaisverdrahtung entsprechend.
Nach der Fehlerbehebung ist der Alarm immer noch aktiv Im angegeben	Abzweigstromkreis liegt ein zweiter Fehler vor (derselbe stromführende Leiter, dieselbe Versorgungsleitung)	Überprüfen und beheben Sie den zweiten Fehler.
Unerwünschte Alarmauslösungen	Stark gestörte, nicht geerdete Stromnetze mit potenziellen Energiequalitätsproblemen	Konfigurieren Sie die Option Filtering on , um die Dauer der Isolationsmessung zu verlängern. Siehe „Abschnitt 10b Konfigurieren des IFL12/IFL12L-Schwellenwerts und Filtern.“
Langsame Gerät-Reaktionszeit	Die Option Filtering on ist konfiguriert.	Konfigurieren Sie die Option Filtering off , um die Reaktionszeit zu erhöhen. Siehe „Abschnitt 10b Konfigurieren des IFL12/IFL12L-Schwellenwerts und Filtern.“
Wenn die Taste Test gedrückt wird, blinken keine Kanal-LEDs	Es wurde noch keine Inbetriebnahme durchgeführt	Führen Sie die Inbetriebnahme durch. Siehe Abschnitt 9, Inbetriebnahme des Systems.
	Bei der Inbetriebnahme wurde kein Ringkernwandler erkannt Überprüfen	Sie die Ringkernwandler-Verdrahtung zum Gerät und führen Sie die Inbetriebnahme durch. Siehe Abschnitt 9, Inbetriebnahme des Systems.

it

Problema	Causa	Soluzione
IM400 rileva un guasto, il dispositivo non rileva guasti	La soglia del dispositivo è impostata a un livello di isolamento più basso della soglia di IM400.	Aumentare la soglia (da bassa a media o da media a alta) nel dispositivo. Vedere la sezione 10b Configurazione della soglia e del filtro IFL12/IFL12L.
	Sono presenti guasti sulla stessa fase su varie linee di alimentazione e il segnale non è sufficiente per localizzare il guasto con la soglia del dispositivo selezionata.	
	Il guasto si trova in una posizione del sistema senza messa a terra non monitorata dal dispositivo, come il bus tra le derivazioni.	Controllare la presenza di guasti di isolamento a monte del dispositivo con il kit di localizzazione guasti portatile.
	Impostazioni di rete di IM400 non configurate per la compatibilità con il dispositivo.	Verificare che le impostazioni di rete di IM400 siano configurate come indicato nella sezione 10a di Configurazione di IM400.
Il dispositivo segnala un allarme ma IM400 non rileva un guasto.	La soglia del dispositivo è impostata a un livello di isolamento più elevato della soglia di IM400.	Ridurre la soglia (da alta a media o da media a bassa) nel dispositivo. Vedere la sezione 10b Configurazione della soglia e del filtro IFL12/IFL12L.
	L'isolamento del sistema senza messa a terra può essere cambiata nel tempo o in condizioni diverse.	Controllare la cronologia della resistenza dell'isolamento su IM400 e verificare se occorre modificare la soglia.
	Impostazioni di rete di IM400 non configurate per la compatibilità con il dispositivo.	Verificare che le impostazioni di rete di IM400 siano configurate come indicato nella sezione 10a di Configurazione di IM400.
Comportamento del relè di allarme invertito (disattivato al posto di attivato o viceversa)	Cablaggio del relè errato	Modificare il cablaggio del relè per ripristinare il comportamento del relè previsto.
Allarme ancora attivo anche dopo la soluzione del guasto	Il secondo guasto è presente sul circuito derivato indicato (stesso conduttore sotto tensione, stessa linea di alimentazione)	Controllare e correggere il secondo guasto.
Allarmi di disturbo	Sistemi di potenza senza messa a terra altamente perturbati da interferenze con possibili problemi di qualità della potenza	Configurare l'opzione Filtering on per aumentare le durate di misurazione dell'isolamento. Vedere la sezione 10b Configurazione della soglia e del filtro IFL12/IFL12L.
Tempo risposta dispositivo lungo	L'opzione Filtering on è configurata.	Configurare l'opzione Filtering off per ridurre il tempo di risposta. Vedere la sezione 10b Configurazione della soglia e del filtro IFL12/IFL12L.
Nessun LED di canale lampeggiante quando si preme il pulsante Test	La messa in servizio non è stata ancora eseguita.	Eeguire la messa in funzione. Vedere la sezione 9 Messa in servizio del sistema.
	Nessun toroide rilevato durante la messa in servizio	Controllare il cablaggio di collegamento dei toroidi al dispositivo ed eseguire la messa in servizio. Vedere la sezione 9 Messa in servizio del sistema.

ru

Проблема	Причина	Решение
IM400 обнаруживает повреждение, а данный прибор – нет	Порог срабатывания для устройства установлен на более низкое сопротивление изоляции, чем порог IM400.	Увеличьте порог (с низкого на средний, со среднего на высокий) на устройстве. См. Раздел 10b Настройка порога IFL12/IFL12L и фильтрация.
	Регистрируются повреждения на одной и той же фазе на нескольких проводниках, при этом сигнал недостаточен для локализации устройством повреждения при заданном пороге.	
	Повреждение находится в точке незаземленной системы, которая не контролируется устройством, например, на шине между параллельными цепями.	Проверьте изоляцию цепей перед устройством с помощью мобильного прибора для локализации повреждений.
	Сетевые параметры IM400 не сконфигурированы для совместной работы с данным устройством.	Убедитесь, что сетевые параметры IM400 сконфигурированы, как описано в разделе 10a «Настройка IM400».
Устройство выдает аварийно-предупредительный сигнал, а IM400 не обнаруживает неисправность	Порог срабатывания для устройства установлен на более высокое сопротивление изоляции, чем порог IM400.	Уменьшите порог (с высокого на средний, со среднего на низкий) на устройстве. См. Раздел 10b Настройка порога IFL12/IFL12L и фильтрация..
	Изоляция незаземленной системы могла измениться со временем или под действием различных условий.	Просмотрите данные о сопротивлении изоляции на IM400 и определите, не требуется ли изменение порога.
	Сетевые параметры IM400 не сконфигурированы для совместной работы с данным устройством.	Убедитесь, что сетевые параметры IM400 сконфигурированы, как описано в разделе 10a «Настройка IM400».
Обратное поведение сигнального реле (выключено, когда должно быть включено, и наоборот)	Неправильное подсоединение реле.	Измените подсоединение, чтобы исправить поведение реле на ожидаемое.
Аварийно-предупредительный сигнал присутствует даже после устранения повреждения	В указанной параллельной цепи имеется второе повреждение (та же фаза, тот же источник)	Найдите и устраните второе повреждение.
Ложные срабатывания аварийно-предупредительной сигнализации	Незаземленные электрические системы с высокими помехами и потенциальными проблемами качества электроэнергии	Включите параметр Filtering on (Фильтрация вкл.) для увеличения интервала контроля изоляции. См. Раздел 10b Настройка порога IFL12/IFL12L и фильтрация.
Медленный отклик устройства	Включен параметр Filtering on (Фильтрация вкл.)	Для ускорения отклика настройте параметр Filtering off (Фильтрация выкл.) См. Раздел 10b Настройка порога IFL12/IFL12L и фильтрация.
Ни один из светодиодных индикаторов каналов не мигает при нажатии кнопки Test	Не выполнен ввод в эксплуатацию	Выполните ввод в эксплуатацию. См. Раздел 9 «Ввод системы в эксплуатацию».
	При вводе в эксплуатацию не обнаружены тороидные датчики	Убедитесь, что тороидные датчики подключены к устройству и выполните ввод в эксплуатацию. См. Раздел 9 «Ввод системы в эксплуатацию».

fr

Alimentation auxiliaire**IFL12:**

- 100...300 V LN / 440 V LL ~ ± 15% 50/60 Hz < 20 VA
- 80...120 V LN ~ ± 15% 400 Hz < 20 VA
- 100...440 V --- ± 15% < 6 W

IFL12L:

- 24...48 V --- ± 15% < 4 W

Réseau surveillé

- Types de réseaux : Réseau sans mise à la terre avec neutre isolé ou neutre mis à la terre par impédance $\leq 1000 \text{ V} \approx$

- Capacitance maximale du réseau non mis à la terre : 150 μF
- Capacitance maximale par départ surveillé : 15 μF

Précision de mesure $\leq 15\%$ **Catégorie d'installation**

- 300 V, CAT III, degré de pollution 2
- 600 V, CAT II, degré de pollution 2

Sortie relais

- Type : mécanique de type C
- Charge nominale : 6 A à 250 V~, 1 A à 48 V---
- Tension commutable maximale : 400 V~ / 300 V---
- Courant commutable maximal : 8 A

Conditions d'environnement

- Température de fonctionnement : -25 à 70 °C (-13 à 158 °F)
- HR sans condensation : 5-90 %
- Point de rosée maximal : 37 °C
- Température de stockage : -40 à 85 °C
- Altitude de fonctionnement : $\leq 3000 \text{ m}$ au-dessus du niveau de la mer
- Poids : 0,52 kg
- IP20 pour le boîtier (hors connecteurs), IP54 pour la face avant
- Orientation verticale uniquement
- Ne pas utiliser dans des endroits humides
- Pour utilisation intérieure uniquement

Normes

- FCC partie 15, classe B
- CEI/EN 61010-1
- CEI 61557-9
- CEI 61326-2-4

de

Hilfsspannung**IFL12:**

- 100...300 V LN / 440 V LL ~ ± 15% 50/60 Hz < 20 VA
- 80...120 V LN ~ ± 15% 400 Hz < 20 VA
- 100...440 V --- ± 15% < 6 W

IFL12L:

- 24...48 V --- ± 15% < 4 W

Überwachtes Netzwerk

- Vorgesehene Netze: Nicht geerdetes Netz mit isoliertem Neutralleiter oder über Impedanz geerdeten Neutralleiter $\leq 1000 \text{ V} \approx$

- Maximale Kapazität des nicht geerdeten Netzes: 150 μF
- Maximale Kapazität pro überwachte Versorgungsleitung: 15 μF

Messgenauigkeit $\leq 15\%$ **Installationskategorie**

- 300 V, CAT III, Verschmutzungsgrad 2
- 600 V, CAT II, Verschmutzungsgrad 2

Relaisausgang

- Art: Mechanisch, Typ C
- Nennlast: 6 A bei 250 V~, 1 A bei 48 V---
- Maximale Schaltspannung: 400 V~, 300 V---
- Maximaler Schaltstrom: 8 A

Umgebungsbedingungen

- Betriebstemperatur: -25 bis 70 °C (-13 bis 158 °F)
- RH nicht kondensierend: 5 % bis 90 %
- Höchster Taupunkt: 37 °C (99 °F)
- Lagertemperatur: -40 °C bis 85 °C (-40 bis 185 °F)
- Betriebshöhe: $\leq 3000 \text{ m}$ (9843 ft) über NN
- Gewicht: 0,52 kg (1,14 lb)
- IP20-Gehäuse (außer Anschlüsse), IP54-Frontdisplay
- Nur vertikale Ausrichtung
- Nicht für feuchte Orte geeignet
- Nur für Innenraum-Anwendungen

Normen

- FCC Teil 15, Klasse B
- IEC/EN 61010-1
- IEC 61557-9
- IEC 61326-2-4

it

Potenza ausiliaria**IFL12:**

- 100...300 V LN / 440 V LL ~ ± 15% 50/60 Hz < 20 VA
- 80...120 V LN ~ ± 15% 400 Hz < 20 VA
- 100...440 V --- ± 15% < 6 W

IFL12L:

- 24...48 V --- ± 15% < 4 W

Rete monitorata

- Sistemi di destinazione: sistemi senza messa a terra con neutro isolato o neutro con messa a terra con impedenza $\leq 1000 \text{ V} \approx$

- Capacità totale massima sistema senza messa a terra: 150 μF
- Capacità massima per linea di alimentazione monitorata: 15 μF

Precisione di misura $\leq 15\%$ **Categoria di installazione**

- 300 V, CAT III, grado di inquinamento 2
- 600 V, CAT II, grado di inquinamento 2

Uscita relè

- Tipo: forma C meccanico
- Carico nominale: 6 A a 250 V~, 1 A a 48 V---
- Tensione di commutazione massima: 400 V~, 300 V---
- Corrente di commutazione massima: 8 A

Ambiente

- Temperatura di esercizio: -25 - 70 °C (-13 - 158 °F)
- UR senza condensa: 5% - 90%
- Punto di rugiada massimo: 37 °C
- Temperatura di immagazzinamento: -40 - 85 °C
- Altitudine operativa: $\leq 3000 \text{ m s.l.m.}$
- Peso: 0,52 kg
- Corpo IP20 (tranne i connettori), display anteriore IP54
- Solo orientamento verticale
- Non adatto ad ambienti umidi.
- Solo per uso interno.

Standard

- FCC, parte 15, classe B
- IEC/EN 61010-1
- IEC 61557-9
- IEC 61326-2-4

ru

Дополнительный источник**питания****IFL12:**

- от 100...300 В LN / 440 В LL ~ ± 15% 50/60 Гц < 20 ВАот
- 80...120 В LN ~ ± 15% 400 Гц < 20 ВА
- от 100 до 440 В --- ± 15% < 6 Вт

IFL12L:

- от 24 до 48 В --- ± 15% < 4 Вт

Контролируемая сеть

- Назначение: Незаземленные системы с изолированной нейтралью или с заземлением нейтралью через сопротивление $\leq 1000 \text{ В} \approx$

- Максимальная общая емкость незаземленной системы: 150 мкФ
- Максимальная емкость контролируемого проводника: 15 мкФ

Точность измерения $\leq 15\%$ **Категория монтажа**

- 300 В, CAT III, степень загрязнения 2
- 600 В, CAT II, степень загрязнения 2

Выходное реле

- Тип: Механическое реле формы C
- Номинальная нагрузка: 6 А при 250 В~, 1 А при 48 В---
- Максимальное переключающее напряжение: 400 В~, 300 В---
- Максимальный переключающий ток: 8 А

Окружающая среда

- Рабочая температура: от -25 до 70 °C (от -13 до 158 °F)
- ОВ без конденсации: от 5% до 90%
- Максимальная точка росы: 37 °C (99 °F)
- Температура хранения: от -40 до 85 °C (от -40 до 185 °F)
- Рабочая высота: $\leq 3000 \text{ м}$ (9843 фута) над уровнем моря
- Вес: 0,52 кг (1,14 фунта)
- Корпус (кроме соединителей) IP20, фронтальный дисплей IP54
- Размещение только в вертикальной ориентации
- Не подходит для сырых помещений
- Только для использования внутри помещений

Стандарты

- FCC часть 15, класс B
- МЭК/EN 61010-1
- МЭК 61557-9
- МЭК 61326-2-4

fr

Cet appareil a été testé et il a été déterminé en conformité avec les normes d'un dispositif numérique Classe B, suivant les dispositions de la partie 15 du règlement de la FCC (Agence fédérale américaine pour les communications). Ces limites ont été établies afin d'assurer une protection raisonnable contre les interférences nuisibles dans une installation résidentielle. Cet appareil génère, utilise et peut émettre des radiofréquences et il peut, s'il n'est pas installé et utilisé dans le respect des instructions, provoquer des interférences nuisibles aux communications radio. Toutefois, il n'est pas garanti qu'il n'y aura aucune interférence dans une installation particulière. Si cet appareil provoque effectivement des interférences nuisibles à la réception de radio ou télévision, ce qui peut être déterminé en mettant le dispositif hors tension, il est conseillé à l'utilisateur d'essayer de corriger l'interférence en prenant une ou plusieurs des mesures suivantes :

- Changer l'orientation de l'antenne de réception ou la déplacer.
- Augmenter la distance entre l'appareil et le récepteur..
- Connecter l'appareil à une prise d'un circuit différent de celui auquel le récepteur est connecté.
- Consulter le distributeur ou un technicien radio/TV qualifié.

L'utilisateur est avisé que toute modification non expressément approuvée par Schneider Electric peut entraîner l'annulation du droit à utiliser l'équipement.

Cet appareil numérique est conforme à la norme CAN SEIC-3 (B) / NMB-3(B).

it

Il presente apparecchio è stato testato e ritenuto conforme ai limiti relativi ai dispositivi digitali di classe B, ai sensi della parte 15 delle norme FCC. Questi limiti sono designati per fornire una protezione adeguata contro interferenze dannose in un ambiente residenziale. L'apparecchio genera, utilizza e può emettere energia a radiofrequenza e, se non viene installato e utilizzato conformemente alle istruzioni, può provocare interferenze dannose alle radiocomunicazioni. Tuttavia, non si garantisce l'assenza di interferenze in un impianto particolare. Se questo apparecchio causa interferenze dannose alla ricezione radiotelevisiva, determinabile accendendo e spegnendo l'apparecchio, si consiglia di provare a correggere le interferenze adottando una o più delle misure seguenti:

- Riorientare o riposizionare l'antenna ricevente.
- Aumentare la distanza tra l'apparecchio e il ricevitore.
- Collegare l'apparecchio a un'uscita su un circuito diverso da quello al quale è collegato il ricevitore.
- Chiedere assistenza al rivenditore o a un tecnico radio/TV esperto..

Si avvisa l'utente che eventuali cambiamenti o modifiche non espressamente approvati da Schneider Electric potrebbero invalidare l'autorità dell'utente a utilizzare l'apparecchiatura.

Questo dispositivo digitale è conforme alla norma CAN ICES-3 (B) /NMB-3(B).

de

Dieses Gerät wurde getestet und entspricht den Grenzwerten für digitale Geräte der Klasse B entsprechend Teil 15 der FCC-Vorschriften. Diese Bestimmungen sind für einen angemessenen Schutz gegen schädliche Funkstörungen in Wohnbereichen gedacht. Dieses Gerät erzeugt und nutzt Energie im Funkfrequenzspektrum und kann solche auch abstrahlen. Wird es nicht der Anleitung entsprechend installiert, kann es schädliche Funkstörungen verursachen. Es kann jedoch nicht garantiert werden, dass die Interferenz in einer bestimmten Installation nicht auftritt. Wenn dieses Gerät Störungen des Rundfunk- und Fernsehempfangs verursacht, was durch Ein- und Ausschalten des Geräts festgestellt werden kann, sollte der Benutzer durch eine der folgenden Maßnahmen versuchen, die Störungen zu beheben:

- Neuorientierung oder Umsetzung der Empfangsantenne.
- Bessere Trennung zwischen Gerät und Empfänger.
- Schließen Sie das Gerät an eine Steckdose eines Stromkreises an, an dem der Empfänger nicht angeschlossen ist.
- Wenden Sie sich für weitere Hilfe an Ihren Händler oder an einen erfahrenen Rundfunk-/Fernsehtechniker.

Der Benutzer wird darauf hingewiesen, dass Änderungen und Modifikationen, die ohne ausdrückliche Zustimmung von Schneider Electric vorgenommen wurden, dazu führen, dass der Anwender die Genehmigung für den Betrieb des Geräts verlieren kann.

Dieser digitale Apparat ist mit CAN ICES-3 (B) /NMB-3(B) kompatibel.

ru

Это устройство было протестировано и признано соответствующим ограничениям для цифровых устройств класса B в соответствии с частью 15 правил Федеральной комиссии связи (FCC). Эти ограничения введены для того, чтобы обеспечить необходимую защиту от неблагоприятных воздействий при работе устройства в жилых помещениях. Это устройство генерирует, использует и может излучать радиочастотную энергию и, если не установлено и не используется в соответствии с инструкциями, может вызвать серьезные помехи для радиокommunikаций. Вместе с тем, нельзя гарантировать отсутствие электрических помех в определенной электрической системе. Если данное устройство не вызывает серьезных помех радио- или телеприемнику, что можно определить при выключении и включении устройства, пользователю рекомендуется попробовать устранить помехи одной или несколькими из следующих мер:

- переориентируйте или переставьте приемную антенну;
- увеличьте расстояние между устройством и приемником;
- подключите устройство к розетке цепи, к которой не подключен приемник;
- обратитесь за помощью к дилеру или опытному радио- или телемастеру.

Пользователь предупрежден, что любые изменения или модификации, не одобренные явным образом Schneider Electric, могут привести к утрате пользователем права эксплуатировать оборудование.

Данное цифровое устройство отвечает требованиям CAN ICES-3 (B) /NMB-3(B).



	en	ru	kk
IFL12/IFL12L	GOST IEC 61010-1-2014 GOST R 51522.1-2011	ГОСТ IEC 61010-1-2014 ГОСТ Р 51522.1-2011	ГОСТ IEC 61010-1-2014 ГОСТ Р 51522.1-2011

Representative Offices / Уполномоченные поставщики / Уәкілетті жеткізушілер

<p>en Authorized suppliers: Schneider Electric Russia Address: 1211 Dvintsev st., 127018 Moscow, Russia Tel.: +7 (495) 777 99 90 Fax: +7 (495) 777 99 92 Schneider Electric Kazakhstan Address: Dostyk ave 38, Ken Dala business center, Almaty, Kazakhstan A25D9D1 Tel.: +7 (727) 357 23 57 Fax: +7 (727) 357 24 39</p>	<p>ru Уполномоченный поставщик в РФ: АО «Шнейдер Электрик» Адрес: 127018, Россия, г. Москва, ул. Двинцев, д.12, корп.1 Тел.: +7 (495) 777 99 90 Факс: +7 (495) 777 99 92</p>	<p>kk Қазақстан Республикасында уәкіл жеткізуші: «Шнейдер Электрик» ЖШС-і Мекен-жайы: А25D9D1, Қазақстан, г. Алматы, Достық проспекті, 38, БЦ Кен Дала Тел.: +7 (727) 357 23 57 Факс: +7 (727) 357 24 39</p>
---	---	---

⚠ WARNING: Cancer and Reproductive Harm
www.P65Warnings.ca.gov

⚠ ADVERTENCIA: Cáncer y Daño Reproductivo
www.P65Warnings.ca.gov

⚠ AVERTISSEMENT: Cancer et Troubles de l'appareil reproducteur - www.P65Warnings.ca.gov

Avis / Hinweise / Avvisi / Примечания /

<p>fr Lisez attentivement ces directives et examinez l'équipement afin de vous familiariser avec lui avant l'installation, l'utilisation ou l'entretien. Seul du personnel qualifié doit se charger de l'installation, de l'utilisation, de l'entretien et de la maintenance du matériel électrique. Schneider Electric décline toute responsabilité quant aux conséquences éventuelles de l'utilisation de cette documentation. Par personne qualifiée, on entend un technicien compétent en matière de construction, d'installation et d'utilisation des équipements électriques et formé aux procédures de sécurité, donc capable de détecter et d'éviter les risques associés. Schneider Electric est une marque commerciale ou une marque déposée de Schneider Electric en France, aux États-Unis et dans d'autres pays.</p> <ul style="list-style-type: none"> • Ce produit doit être installé, raccordé et utilisé conformément aux normes et/ou aux règlements d'installation en vigueur. • Une utilisation de cet appareil non conforme aux instructions du fabricant peut compromettre sa protection. • La sécurité de tout système dans lequel ce produit serait incorporé relève de la responsabilité de l'assemblateur ou de l'installateur du système en question. <p>En raison de l'évolution des normes et du matériel, les caractéristiques indiquées par le texte et les images de ce document ne nous engageant qu'après confirmation par nos services.</p>
<p>de Lesen Sie die Anweisungen sorgfältig durch und sehen Sie sich die Ausrüstung genau an, um sich mit dem Gerät vor der Installation, dem Betrieb oder der Wartung vertraut zu machen. Elektrisches Gerät sollte stets von qualifiziertem Personal installiert, betrieben und gewartet werden. Schneider Electric übernimmt keine Verantwortung für jegliche Konsequenzen, die sich aus der Verwendung dieser Publikation ergeben können. Eine qualifizierte Person ist jemand, der Fertigkeiten und Wissen im Zusammenhang mit dem Aufbau, der Installation und der Bedienung von elektrischen Geräten und eine entsprechende Schulung zur Erkennung und Vermeidung der damit verbundenen Gefahren absolviert hat. Schneider Electric ist eine Marke oder eingetragene Marke von Schneider Electric in Frankreich, in den USA und in anderen Ländern.</p> <ul style="list-style-type: none"> • Installation, Anschluss und Verwendung dieses Produkts müssen unter Einhaltung der gültigen Normen und Montagevorschriften erfolgen. • Wird dieses Gerät für andere als vom Hersteller angegebene Verwendungszwecke benutzt, kann der Geräteschutz beeinträchtigt werden. • Die Sicherheit einer Anlage, in die dieses Gerät eingebaut wird, liegt in der Verantwortung des Monteurs bzw. Errichters der Anlage. <p>Aufgrund der ständigen Änderung der Normen, Richtlinien und Materialien sind die technischen Daten und Angaben in dieser Publikation erst nach Bestätigung durch unsere technischen Abteilungen verbindlich.</p>
<p>it Leggere attentamente le presenti istruzioni e controllare l'apparecchio per acquisire dimestichezza con il dispositivo prima dell'installazione, l'utilizzo, la riparazione o la manutenzione. L'installazione, l'utilizzo e la manutenzione degli apparecchi elettrici deve essere affidata esclusivamente a personale qualificato. Schneider Electric non si assume alcuna responsabilità relativa a conseguenze derivanti dall'uso del presente materiale. Per personale qualificato si intendono persone in possesso di capacità e conoscenza adeguate relative alla struttura, all'installazione e al funzionamento di apparecchi elettrici e che abbiano ricevuto la formazione sulla sicurezza appropriata per riconoscere ed evitare i pericoli intrinseci. Schneider Electric è un marchio o marchio registrato di Schneider Electric in Francia, negli Stati Uniti e in altri Paesi.</p> <ul style="list-style-type: none"> • Le operazioni di installazione, collegamento e utilizzo di questo prodotto devono essere effettuate conformemente alle norme in vigore e/o alle disposizioni sull'installazione. • Qualora il prodotto venga utilizzato in modo non conforme alle indicazioni del produttore, la sicurezza dello stesso potrebbe essere compromessa. • La responsabilità della sicurezza dei sistemi integrati nel prodotto grava su assemblatore/installatore del sistema. <p>Standard, specifiche e strutture del prodotto sono soggette a variazioni, pertanto si consiglia di chiedere conferma delle informazioni contenute nella presente pubblicazione.</p>
<p>ru Внимательно прочтите данное руководство и ознакомьтесь с оборудованием перед установкой, работой, ремонтом или обслуживанием. Электрическое оборудование должно устанавливаться, использоваться, ремонтироваться и обслуживаться только квалифицированным персоналом. Компания Schneider Electric не несет ответственности за последствия, вызванные использованием данного материала. Квалифицированный сотрудник должен иметь навыки и знания, относящиеся к конструкции, установке и эксплуатации электрического оборудования, а также пройти обучение технике безопасности для того, чтобы уметь распознавать и предотвращать соответствующие опасные ситуации. Schneider Electric является товарным знаком или зарегистрированным товарным знаком компании Schneider Electric во Франции, США и других странах.</p> <ul style="list-style-type: none"> • Это изделие следует устанавливать, подключать и использовать в соответствии с действующими стандартами и (или) правилами установки. • Если это изделие используется не так, как это указано производителем, защита, предусмотренная этим оборудованием, может получить повреждения. • За безопасность любой системы, в состав которой входит это изделие, отвечает монтажник (установщик) этой системы. <p>Так как стандарты, характеристики и конструкции подлежат изменению, запрашивайте подтверждение информации, приведенной в данной публикации.</p>

